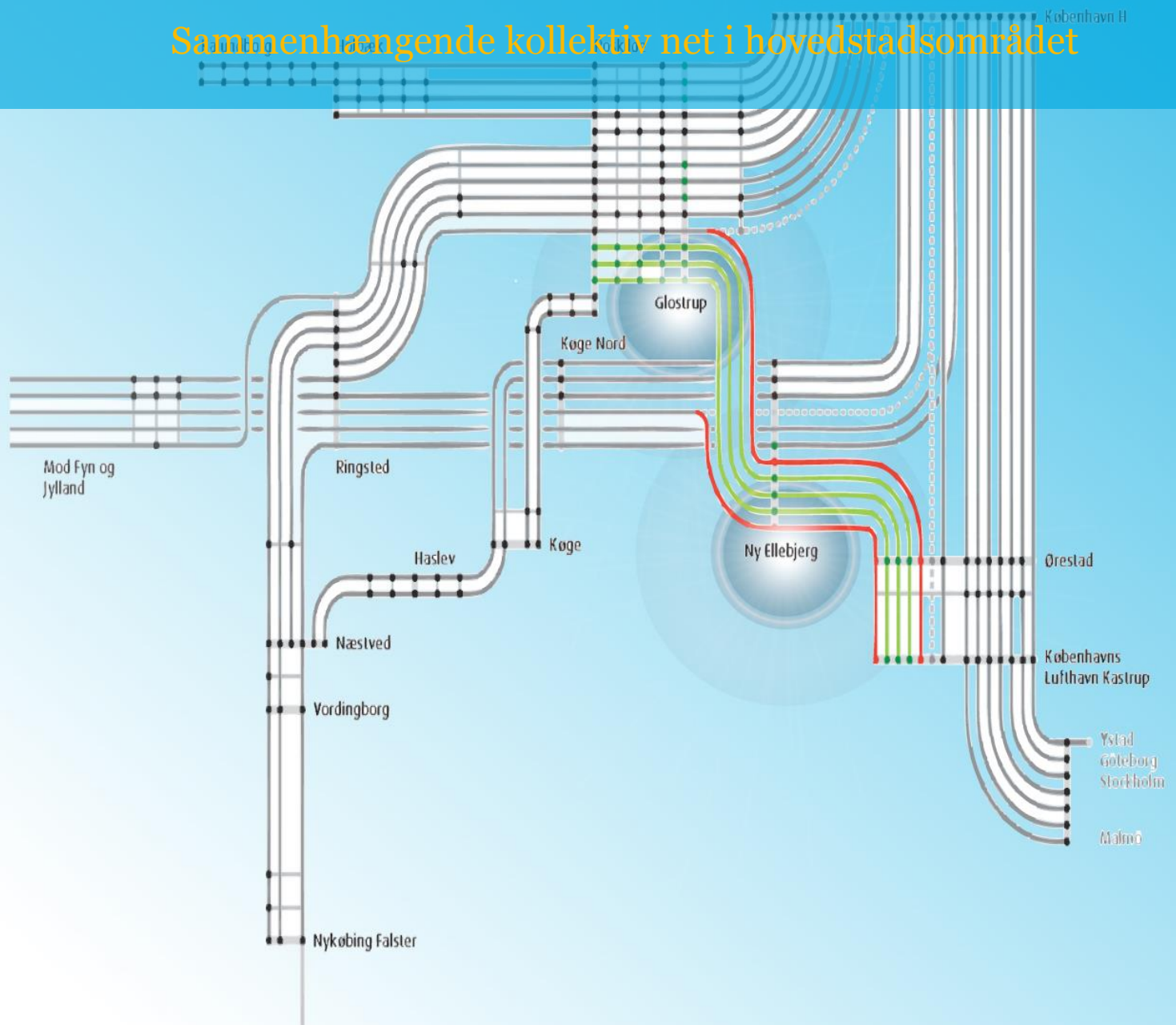


Ny Ellebjerg og Glostrup som trafikale knudepunkter

Sammenhængende kollektiv net i hovedstadsområdet



Ny Ellebjerg og Glostrup som trafikale knudepunkter

Ny Ellebjerg og Glostrup som trafikale knudepunkter

Udgivet af: Transportministeriet
Frederiksholms Kanal 27F
1220 København K

Udarbejdet af: Transportministeriet
ISBN: 978-87-91511-68-4

Indhold

1.	Sammenfatning.....	5
2.	Baggrund og formål	8
	2.1. Baggrund	8
	2.2. Formål	8
	2.3. Gennemførte og igangværende analyser	10
3.	Scenarietilgang.....	14
	3.1. Om metoden.....	14
	3.2. OTM-modellen	17
	3.3. Udvælgelseskriterier	17
4.	Anlægsoverslag	18
	4.1. Nyt regionaltogssystem	18
	4.2. Afgrening fra Cityring med Ny Ellebjerg station i terræn.....	23
	4.3. Afgrening fra Cityring med Ny Ellebjerg station i tunnel	24
	4.4. Letbaner.....	27
	4.5. Overblik over anlægsoverslag for scenarie 1-3	28
5.	Udvælgelse af scenarier	29
	5.1. Basisscenarie 2025.....	29
	5.2. Scenarie 1 – Nyt regionaltogskoncept.....	29
	5.3. Scenarie 2 – Metroafgrening fra Cityring	31
	5.4. Scenarie 3 – Letbaner	33
	5.5. Scenarie 4 – Følsomhedsberegninger.....	35
	5.6. Scenarie 2040.....	36
6.	Robusthed	38
7.	Sammenligning og vurdering af scenarier og samfundsøkonomi.....	40
8.	Langsigtede perspektiver.....	42
	8.1. Muligheder for at styrke Ny Ellebjerg og Glostrup yderligere.....	42
	8.1. Andre forslag til udbygning af banenettet:	44
	8.2. Perspektiv i letbane-/BRT-linjer	44
	Appendiks	46
	Forudsætninger.....	46
	Byudvikling omkring stationerne	49

1. Sammenfatning

I 2012 blev der foretaget ca. 295 mio. rejser med den kollektive trafik i hovedstadsområdet. En stor del af rejserne involverer et eller flere skift og en stor del af disse bliver i dag foretaget på de to store centrale knudepunkter Københavns Hovedbanegård og Nørreport. Mange tager til disse knudepunkter, men kun ca. 30 pct. af de togrejsende til København har slutdestination i Indre By.

Rejsemulighederne i Storkøbenhavn vil således kunne forbedres for mange passagerer ved at udvikle flere knudepunkter uden for den Indre By.

Samtidig vil en udbygning af flere strategiske knudepunkter bidrage til udviklingen af et mere robust kollektivt net, da der vil være flere alternative rejsemuligheder for den enkelte passager f.eks. i tilfælde af nedbrud.

Et knudepunkt er karakteriseret ved flere forbindelser med en høj frekvens. Ny Ellebjerg og Glostrup vil, på grund af deres placering og nuværende og kommende forbindelser, have et stort potentiale i at blive centrale knudepunkter for et stort antal passagerer, hvilket analyseres i denne rapport.

Analysen er på screeningsniveau, og er et overordnet strategisk bud på fremtidige udbygninger af den kollektive trafik i hovedstadsområdet.

Med udgangspunkt i kriterierne flere passagerer, kortere rejsetider og et mere robust kollektivt trafiknet, undersøges hvilke investeringer i nye togsystemer, standningsmønstre samt metro- og letbaneudbygninger, der skal til for at udvikle Ny Ellebjerg og Glostrup.

Analysen viser, at etablering af et nyt togsystem, hvor der køres tog mellem Roskilde og Københavns Lufthavn, Kastrup samt indføres stop med en række regional- og fjerntog i Ny Ellebjerg og Glostrup, er et meget attraktivt projekt i forhold til ovennævnte kriterier.

Etablering af en afgrening fra Metrocityringen til Ny Ellebjerg vil ligeledes tiltrække mange passagerer, men de positive effekter af metroafgreningen skal sammenholdes med de høje anlægsomkostninger forbundet med projektet.

Analysen viser desuden, at en letbanebetjening fra Ny Ellebjerg til Glostrup og fra Nørrebro til Gladsaxe/Husum ikke vil have markante effekter i Ny Ellebjerg og Glostrup i forhold til kriterierne. Andre letbanelinjer og evt. andre linjeføringer end de valgte, vil dog muligvis kunne give andre resultater, hvilket det kan være relevant at arbejde videre med i en anden sammenhæng.

Hvis der indføres et nyt togsystem mellem Roskilde og Københavns Lufthavn, Kastrup samt stop med en række regional- og fjerntog i Ny Ellebjerg og Glostrup kan der opnås en samlet rejsetidsbesparelse på 1,8 mio. timer årligt og en vækst i kollektive trafikture på 0,5 mio. årligt. Det vil desuden bidrage til den kollektive trafiks robusthed med en aflastning af Nørreport station og København H med henholdsvis 7

pct. og 13 pct. færre påstigninger, og med flere mulige rejseruter for passagererne ved driftsforstyrrelser.

De mulige nye togsystemer samt metro- og letbaneudbygninger er illustreret i figur 1.1

Figur 1.1 | Eksisterende og mulige fremtidige betjeningsystemer for tog, metro og letbane i København



For at kunne etablere dette nye togsystem skal der på det foreliggende grundlag investeres i anlæg for i alt 950 mio. kr. (2013-priser inkl. 50 pct. tillæg) på Ny Ellebjerg, Glostrup og Ørestad station. På Ny Ellebjerg skal der etableres en niveaufri krydsning, en såkaldt flyover, så tog mellem Københavns Lufthavn, Kastrup og Vigerslev kan krydse den nye bane København - Ringsted. Der skal desuden etableres nye perroner og elevatorer mv. på Ny Ellebjerg. Det vil derudover være nødvendigt med kapacitetsudvidelse af perronanlæg på Glostrup og Ørestad station. I analysen er desuden forudsat en kapacitetsudvidelse ved Københavns Lufthavn, Kastrup, som ikke er medregnet i anlægsomkostningerne.

Der er udarbejdet en samfundsøkonomisk screening, som viser, at det nye togsystem giver et afkast på 17,7 pct. og har en nettonutidsværdi på 5,2 mia. kr., hvilket er i den meget høje ende.

I den samfundsøkonomiske screening er der desuden foretaget en beregning af en variant af togsystemet, hvor der ikke stoppes på Glostrup station med tog fra det nye togsystem. Denne variant af togsystemet giver et samfundsøkonomisk afkast på 21,4 pct. og en nettonutidsværdi på 4,9 mia. kr. Den lidt højere forrentning af varianten skyldes primært, at anlægsomkostningerne er lavere, da der ikke investeres i anlæg på Glostrup station i dette scenarie.

Stop i Glostrup giver mulighed for omstigning fra fjern- og regionaltog til letbanen i Ring 3.

Det er primært de meget store tidsgevinster i den kollektive transport, hvilket vil sige den sparede rejsetid for passagererne, der er årsag til den meget positive samfundsøkonomi for det nye togsystem.

Det bemærkes afslutningsvist, at rapporten er blevet udarbejdet før aftalen om Togfonden DK blev indgået mellem regeringen, Dansk Folkeparti og Enhedslisten den 14. januar 2014.

2. Baggrund og formål

2.1. Baggrund

I transportaftalen af 12. juni 2012 om Bedre og billigere kollektiv trafik mellem regeringen (Socialdemokraterne, Socialistisk Folkeparti og Radikale Venstre), Dansk Folkeparti og Enhedslisten fremgår det, at ”Parterne er enige om at afsætte 5 mio. kr. til en analyse af et sammenhængende kollektivt trafiknet i hovedstadsområdet med fokus på nye trafikknudepunkter samt en analyse af mulige metro- og letbaneudbygninger.

Beliggenheden af Ny Ellebjerg station og Glostrup station gør det oplagt, at de udvikles til fremtidige centrale knudepunkter for den kollektive trafik i København.”

Parallelt med nærværende analyse er der således gennemført en udredning af en metroafgrening fra Cityringen til Ny Ellebjerg (Sydhavnsmetro). Udredningen blev offentliggjort den 12. juni 2013.

Ud af de 5 mio. kr. er 1½ mio. kr. afsat til analysen om sammenhængende kollektiv net i hovedstadsområdet. Analysen er på screeningsniveau, og den er et overordnet strategisk bud på fremtidige udbygninger af den kollektive trafik i hovedstadsområdet. Anlægsoverslagene i screeningen er, for langt de fleste projekter, inklusiv 50 pct. tillæg jf. ny anlægsbudgettering.

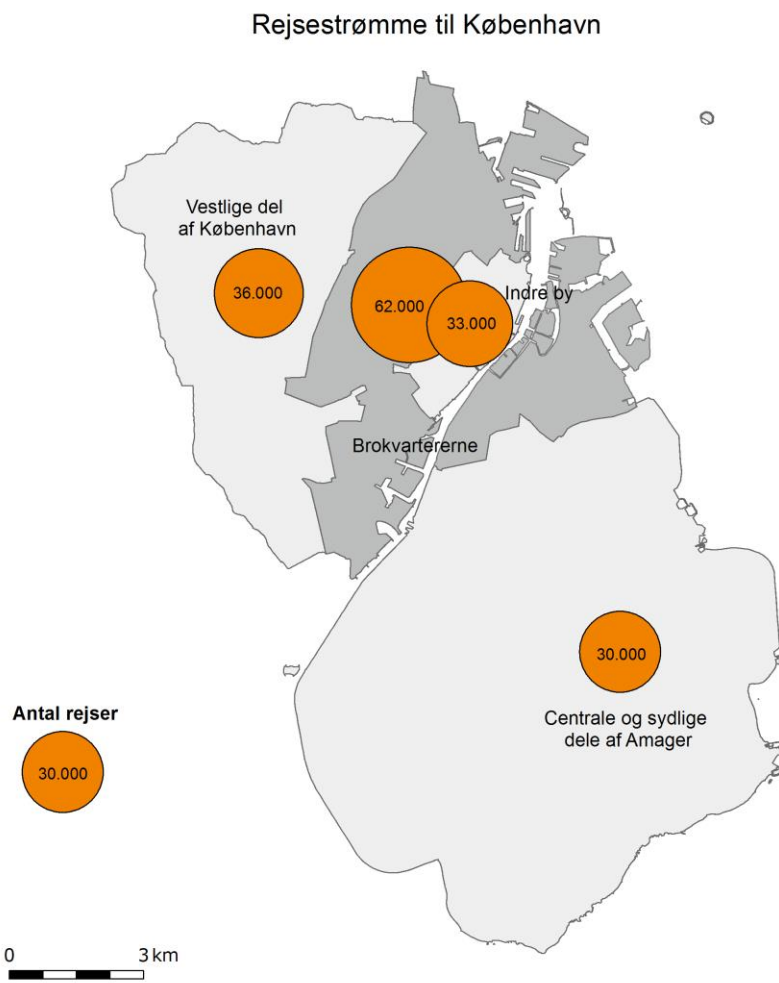
Analysen er blevet til i et samarbejde mellem Transportministeriet, Banedanmark, Trafikstyrelsen, Metroselskabet og Københavns Kommune. Derudover har en række konsulenter leveret centrale bidrag til rapporten.

2.2. Formål

Med udgangspunkt i hvilke udbygninger og investeringer der sikrer flere passagerer, kortere rejsetider og et mere robust kollektivt net, er formålet med analysen at kortlægge og beskrive potentialerne ved at udvikle Glostrup og Ny Ellebjerg som knudepunkter og belyse mulige metro- og letbaneudbygninger.

Toget har i dag en høj markedsandel på de lange rejser til Indre By, men kun 30 pct. af de togrejsende til København har destination i Indre By. Langt hovedparten af de togrejsende har således destination uden for Indre By. En stor del af disse rejsende vil få kortere rejsetid, hvis man vælger at køre direkte tog til Amager eller at standse flere tog på Ny Ellebjerg med mulighed for skift mellem Re-tog og S-tog.

Figur 2.1 | Rejsestrømme til/fra København



Figur 2.1: København (Københavns, Frederiksberg, Tårnby og Dragør Kommuner), Indre By (området inden for søerne), Brokvartererne (Østerbro, Nørrebro, Frederiksberg Øst, Vesterbro/Sydhavn, Amagerbro), den vestlige del af København (Nordvest, Vanløse/Brønshøj, Valby), den centrale og sydlige del af Amager (Amager syd for Amagerbro inkl. Tårnby og Dragør).

Kilde: Transportvaneundersøgelsen

Potentialet er ganske stort. Som det fremgår af figur 2.1 foretages der omkring 160.000 rejser om dagen (sum af begge veje) med bil og tog mellem København og områder uden for Hovedstadsområdet. Rejserne fordeler sig i København med 33.000 (20 pct.) til Indre By, 62.000 (39 pct.) til Brokvartererne, 36.000 (22 pct.) til de vestlige dele af København og 30.000 (19 pct.) til den centrale og sydlige del af Amager, herunder Ørestad og Lufthavnen.

Analysen afdækker de trafikale muligheder ved at skabe et knudepunkt i Glostrup, hvor mange passagerer vil få glæde af Letbanen i Ring 3, der forventes at åbne i 2020. Det giver nye muligheder for udvikling af Glostrup som knudepunkt, herunder standsningsmuligheder for regionaltoget på Glostrup station og etablering af letbane mellem Ring 3 og Ny Ellebjerg.

Analysen afdækker ligeledes de trafikale muligheder ved at skabe et nyt knudepunkt i Ny Ellebjerg. I forbindelse med etableringen af København-Ringsted projektet er der mulighed for, at fjern- og regionaltogete standser ved Ny Ellebjerg, hvor passa-

gererne blandt andet kan foretage omstigning til S-toget, som både kører til Køge og Hillerød via København H og til Nørrebro station og Hellerup ad Ringbanen.

Derudover undersøges de nuværende og fremtidige trafikale muligheder for Ny Ellebjerg. Der opstilles forskellige trafikale scenarier som fx perroner på Øresundsbanen, automatisk S-tog og metrostation (over og under jorden).

Som beskrevet i nedenstående pågår flere forskellige analyse- og udredningsarbejder, som kan få indflydelse på udviklingen af et sammenhængende kollektivt net. Nærværende analyse inddrager derfor og drager nytte af den viden, der er opnået i forbindelse med de relaterede strategiske analysearbejder. Analysen bidrager desuden til at skabe overblik og sikre, at de forskellige projekter muliggør en fremtidig udvikling af et sammenhængende kollektivt net i hovedstadsområdet.

2.3. Gennemførte og igangværende analyser

En række afsluttede eller igangværende analyser danner baggrund for nærværende analyse af et sammenhængende kollektivt net i hovedstadsområdet eller er en del af analysens scenarier. I det følgende beskrives disse afsluttede og igangværende analyser med fokus på deres betydning for, samt hvordan de adskiller sig fra, nærværende analyse.

Udbygning af den kollektive trafik i København (KIK)

Københavns Kommune har i maj 2012 undersøgt de langsigtede muligheder for at udbygge den kollektive trafik i hovedstadsområdet i takt med, at antallet af indbyggere og arbejdspladser stiger. Analysen beskriver således sammenhængen mellem byvækst og en trinvis udbygning af den kollektive trafik frem mod år 2040.

Det konkluderes, at afgreninger fra Cityringen til byudviklingsområderne i Nordhavn og Ny Ellebjerg giver det bedste forhold mellem anlægsinvesteringer og passagertilvækst. Afgreningerne medvirker til at muliggøre en stor byvækst med en bæredygtig fordeling mellem transportmidler. Det bemærkes i den sammenhæng, at denne løsning kan bidrage til at mindske trængsel på vejene, idet afgreningen til Ny Ellebjerg kan kobles direkte til det regionale banenet, hvorved en større del af pendlertrafikken flyttes fra bil til tog.

Parallelt med udarbejdelsen af rapporten er der gennemført et udredningsarbejde om en afgrening af Metrocityringen gennem byudviklingsområderne i Kongens Engshave og Sydhavnen til det mulige fremtidige knudepunkt i Ny Ellebjerg, jf. afsnit 2.1. I KIK analyseres to varianter af en afgrening fra Metrocityringen til Ny Ellebjerg.

Analysens resultater er ligesom i nærværende analyse af et sammenhængende kollektivt net i hovedstadsområdet baseret på beregninger i OTM-modellen. Der er som udgangspunkt anvendt de samme forudsætninger i de to analyser, men i nærværende analyse er der foretaget opdateringer af byplansforudsætninger, økonomiske forudsætninger og forudsætninger om infrastrukturen.

Øget banebetjening i hovedstadsområdet indenfor Ring 3

I Transportministeriets screening fra januar 2012 undersøges en række alternative udbygningsmuligheder af banenettet inden for Ring 3 i hovedstadsområdet. Fælles

for alternativerne er, at de sikrer en øget banebetjening indenfor Ring 3, hvilket medfører, at flere boliger samt arbejds- og studiepladser bliver stationsnære.

Screeningen danner grundlag for en vurdering af hvilke udbygninger, som er relevante i forhold til at sikre en større sammenhæng i det kollektive net.

Screeningens resultater peger på, at det i første omgang vil være fornuftigt at arbejde videre med en strategisk udbygning af banenettet med fokus på mulighederne for etablering af afgreninger eller forlængelser af de eksisterende strækninger.

Screeningen viser således, at afgreninger af eksisterende strækninger giver flest nye passagerer per investeret krone i sammenligning med effekten af større udbygninger af banenettet. Afgreninger fra Cityringen til Nordhavn og Ny Ellebjerg er de investeringer, der giver flest nye påstigere i den kollektive trafik per investeret krone.

Stationskapacitet ved Københavns Hovedbanegård

Trafikstyrelsen har af Transportministeriet fået til opgave at undersøge stationskapaciteten ved Københavns Hovedbanegård, mulighederne for at udbygge kapaciteten i og omkring hovedbanegården samt mulighederne for at optimere udnyttelsen af den eksisterende kapacitet ved forskellige trafikale ændringer.

Undersøgelsen viser, at der er tilstrækkelig kapacitet ved Københavns Hovedbanegård. I rapporten konkluderes det desuden, at den øgede kapacitetsefterspørgsel, der opstår som følge af etableringen af allerede vedtagne projekter – især den nye bane mellem København og Ringsted via Køge – kan håndteres alene ved at foretage optimeringer af den nuværende driftstilrettelæggelse. Dertil kommer, at implementeringen af Signalprogrammet vil øge kapaciteten yderligere.

Hvis man ønsker at køre endnu flere tog mod København end de forudsatte, eller hvis der ønskes et forbedret kvalitetsniveau, kan det blive nødvendigt at udvide kapaciteten i fremtiden.

Kapaciteten kan udbygges ved at etablere flere perroner ved den eksisterende Hovedbanegård, hvilket giver mulighed for at køre flere tog til København H., men dette er en meget dyr og trafikalt indgribende løsning.

Trafikstyrelsen har undersøgt en række alternativer til forøgelse af perronkapaciteten. En anden mulighed er at udbygge kapaciteten i Kastrup samt forbedre kørselsmulighederne i Ny Ellebjerg, hvilket ligeledes giver mulighed for at køre flere tog til København, dog ikke til Hovedbanegården, men i stedet til Københavns Lufthavn, Kastrup udenom Hovedbanegården. Kapaciteten kan derudover udnyttes bedre ved driftsoptimeringer eller ved at omlægge eksisterende fjern tog (Fyn/Jylland) til at køre direkte til og fra Københavns Lufthavn, Kastrup. En anden mulighed er at undlade stop på Nørreport, hvormed der kan køre flere tog igennem til Østerport.

Den samfundsøkonomisk mest rentable løsning på en fremtidig øget kapacitetsefterspørgsel er at udvikle Ny Ellebjerg som nyt knudepunkt i sammenhæng med en udbygning af Kastrup til retningsdrift og køre direkte tog til og fra Kastrup. En udbygning af Ny Ellebjerg som knudepunkt vil både gøre det muligt at køre tog fra Roskilde og tog fra den nye bane mellem Ringsted og København via Køge, til Amager via Ny Ellebjerg. Der er regnet på fordelagtigheden af at køre til Kastrup med

stop undervejs i Ny Ellebjerg og Ørestad sammenlignet med at køre til Hovedbanegården. Dette vil være samfundsøkonomisk fordelagtigt, da der både spares drifts- og samlet set opnås en tidsbesparelse for de rejsende.

Efter åbningen af Metrocityringen forbedres de kollektive forbindelser mellem Hovedbanegården, øvrige dele af centrum og Østerport station i et sådant omfang, at der ikke er samme passagerservicemæssige begrundelse for at videreføre regional- og fjerntog fra Hovedbanegården til Nørreport og Østerport station. Dette åbner for større fleksibilitet i planlægningen af regional og fjerntogstrafikken på Hovedbanegården. De øvrige forslag falder negativt ud i et samfundsøkonomisk perspektiv, da de har høje anlægsomkostninger, som ikke modsvares af kapacitetsgevinsten, og da de i forskellig grad medfører forøgede gangveje og dermed tidstab for passagererne.

Det skal bemærkes, at de samfundsøkonomiske beregninger ikke er direkte sammenlignelige med nærværende rapport, da der er anvendt en anden metodisk tilgang og eksempelvis ikke er indlagt stop på Glostrup station.

Kapacitetsudvidelse på Øresundsbanen

Som en del af aftalen ”En grøn transportpolitik” er mulighederne for kapacitetsforøgelse på Øresundsbanen undersøgt med særlig fokus på kapaciteten for godstog omkring Københavns Lufthavn, Kastrup. Baggrunden for undersøgelsen er, at der vil være forhøjet risiko for forsinkelser på Øresundsbanen, når Femern Bælt forbindelsen og de tilhørende danske jernbaneanlæg er bygget, da antallet af godstog vil stige. Kapacitetsudvidelsen ved Københavns Lufthavn, Kastrup er ikke inkluderet i anlægsoverslagene, men er forudsat i nærværende analyse af et sammenhængende kollektiv net.

Der er arbejdet med to løsningsmodeller til at øge kapaciteten.

Den første løsning er at etablere et slusespor til godstog. Slusesporet forbedrer muligheden for at indflette godstog mod Sverige i den øvrige trafik.

Den anden løsning er at etablere såkaldt retningsdrift. Ved at skabe bedre adgang til perronerne ved de nuværende godsspor kan perronkapaciteten øges fra 2 til 4 ved Københavns Lufthavn, Kastrup. Dermed kan alle tog fra København – både godstog og persontog – føres over den nuværende station ved Københavns Lufthavn, Kastrup, mens alle tog fra Sverige kan benytte perroner ved de nuværende godsspor.

For at kunne håndtere stigningen i antallet af godstog, skal kapaciteten udvides fra 13 til 15 tog/time i begge retninger. Som det fremgår af tabel 2.1 nedenfor, vil etablering af retningsdrift give kapacitet til 16 tog, mens etablering af et slusespor giver kapacitet til 14 tog. Ved etablering af slusespor vil det stadig være muligt at udvikle Ny Ellebjerg som knudepunkt, men det vil ikke være muligt at køre ligeså mange tog fra Roskilde til Amager.

De to modelleres kapacitet, pris og samfundsøkonomi er skitseret nedenfor i tabel 2.1.

Tabel 2.1 |

	Tog pr. time pr.	Anlægsoverslag inkl. 30 pct. NAB (mio. kr. -	Samfundsøkonomi global afgrænsning (in-	Samfundsøkonomi national afgrænsning
--	-------------------------	---	--	---

	retning	prisniveau 2013)	tern rente)	(intern rente)
Slusespor*	14	235,0	16,9 pct.	12,4 pct.
Retningsdrift*	16	378,4	10,3 pct.	7,5 pct.

*efter signalprogrammet og med åbning i 2020

Udredning om letbane i Ring 3

Formålet med at anlægge en letbane i ring 3 er blandt andet at fremme den kollektive trafik og øge fremkommeligheden på tværs af byfingrene og muliggøre ny byudvikling langs Ring 3. Det er desuden formålet, at letbanen integreres mest muligt med eksisterende knudepunkter, heriblandt Glostrup Station, som vil blive betjent af den kommende letbane. Transportministeren, formanden for Region Hovedstaden og 11 borgmestre skrev under på en fælles aftale om at anlægge letbanen den 19. juni 2013. Letbanen ventes at åbne omkring 2020.

Letbanen får 27 stationer fordelt på ca. 27 kilometer bane, og den fulde rute fra Ishøj til Lundtofte vil kunne tilbagelægges på ca. 55 minutter. Letbanen forventes at få 13-14 millioner passagerer årligt.

I nærværende analyse af et sammenhængende kollektiv net i hovedstadsområdet er letbanen forudsat etableret i trafikmodelberegningerne. Der er anvendt samme forudsætninger vedr. letbanens linjeføring tilknyttet bustilpasning som i letbaneudredningen.

Udredning af metroafgrening til Ny Ellebjerg via Sydhavnen

Der er gennemført en udredning af en metroafgrening fra Cityringen til Ny Ellebjerg (Sydhavnsmetro) jf. afsnit 2.1. Formålene med udredningen af metroafgreningen til Ny Ellebjerg og nærværende analyse af et sammenhængende kollektiv net i hovedstadsområdet er tæt forbundet. Der har derfor været løbende koordination under udarbejdelse, og der arbejdes ud fra samme data- og forudsætningsgrundlag. I udredningen analyseres flere løsningsvarianter. Nærværende analyse basseres på to af de varianter, én med metro til Ny Ellebjerg med afslutning i terræn og én med metro til Ny Ellebjerg med afslutning i tunnel.

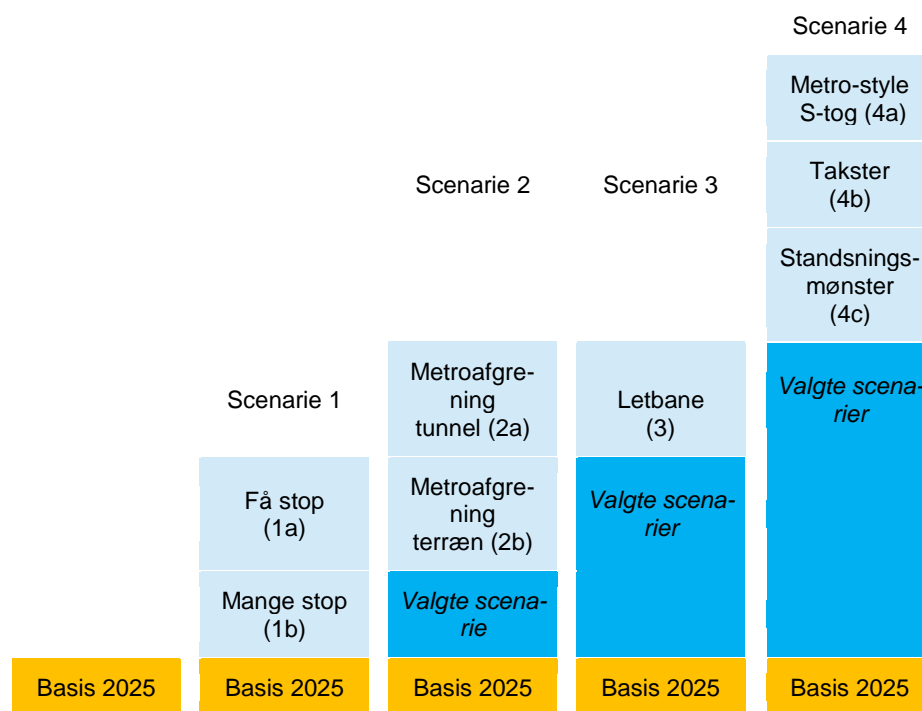
3. Scenarietilgang

3.1. Om metoden

Analysen af sammenhængende kollektiv net bygger på en ”trappemodel”, hvor scenarie 2 bygger videre på en af scenarie 1’s delscenarier og så fremdeles. Der bygges således løbende videre på de mest hensigtsmæssige delscenarier i henhold til udvælgelseskriterierne.

I analysens første del sammenlignes med basisscenariet 2025, mens der i anden del sammenlignes med basisscenariet 2040. Basisscenarierne 2025 og 2040 bygger på Københavns Kommunes analyse af en udbygning af den kollektive trafik i København (KIK) jf. afsnit 2.3.1.

Figur 3.1 | Illustration af principper for analysens opbygning (del 1 - 2025)



Analysens fire første scenarier sammenlignes med basisscenariet 2025. I basisscenariet 2025 er inkluderet allerede vedtagne forbedringer af infrastrukturen samt kapacitetsudvidelser på Glostrup Station og på Øresundsbanen ved Københavns Lufthavn, Kastrup.

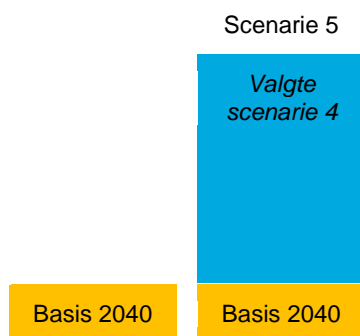
I scenarie 1 undersøges effekterne af dels at indføre et nyt togsystem, der kører mellem Roskilde og Lufthavnen via Glostrup og Ny Ellebjerg, og dels at føre visse fjerntog over Ny Ellebjerg til Lufthavnen udenom København H og Nørreport. I scenarie 1a ”Få stop” indføres det nye togsystem, mens der i scenarie 1b ”Mange stop” udover det nye togsystem suppleres med flere stop med regional- og fjerntog. Scenarie 2 bygger videre på det mest hensigtsmæssige af scenarierne 1a og 1b i henhold til udvælgelseskriterierne.

I scenarie 2 undersøges effekterne af en ny metroafgrening til Ny Ellebjerg med afslutning henholdsvis i terræn (scenarie 2a) og i tunnel (scenarie 2b). Scenarie 3 bygger videre på det mest hensigtsmæssige af scenarierne 2a og 2b i henhold til udvælgelseskriterierne.

I scenarie 3 undersøges effekterne af at etablere letbanerne L1 fra Glostrup til Ny Ellebjerg og L2 fra Gladsaxe trafikplads/Husum st. til Nørrebro¹. Scenarie 4 bygger videre på en vurdering af, hvorvidt disse anlæg er hensigtsmæssige eller ej.

I scenarie 4 foretages der tre følsomhedsberegninger på det samlede valgte scenarie. Indførelse af metro-style S-bane drift, takstfølsomhed (realprisudvikling) og et ændret standsningsmønster vurderes at have en indflydelse på de generelle betingelser for udviklingen af togdriften - dog uden at bidrage specifikt til en knudepunktsudvikling. Disse elementer medtages derfor som følsomhedsberegninger frem for at udgøre enkeltstående scenarier i analysen.

Figur 3.2 | Illustration af analysens opbygning (del 2 - 2040)



I basisscenariet 2040 indgår de samme anlægsmæssige forudsætninger som i basisscenariet 2025 samt et fuldt metro-loop og forlængelse af Nordhavnsvej til Ydre Nordhavn, da der her er forudsat en betydelig byudvikling. Den samlede byudvikling er desuden fremskrevet til år 2040. I scenarie 5 for 2040 undersøges effekten af de valgte projekter i scenarie 4 samtidig med anlæg af en yderligere metroforbindelse over havnen fra Prags Boulevard til København H, der vil aflaste den på det tidspunkt mest belastede del af den eksisterende metro.

¹ Sideløbende med udarbejdelsen af nærværende analyse arbejdes der med letbaneprojekt L2 i Københavns Kommune. Det endelige projekt vil sandsynligvis afvige fra det anvendte i nærværende analyse.

Tabel 3.1 | Oversigt over scenarierne og deres indhold

Scenarie nr.	Navn	Beskrivelse
	<i>Basis 2025</i>	Ny bane København-Køge-Ringsted, Signalprogrammet, Metrocityringen, metroafgrening til Nordhavnen, øget kapacitet på Øresundsbanen ved Københavns Lufthavn, Kastrup ² og Letbanen i Ring 3 m.v. Der tages i øvrigt udgangspunkt i samme forudsætninger som anvendt i udredningen om Letbane i Ring 3.
1a	<i>Få stop</i>	Nyt regionaltogssystem mellem Roskilde og lufthavnen.
1b	<i>Mange stop</i>	Nyt regionaltogssystem mellem Roskilde og lufthavnen samt en omlægning af en IC-afgang og en lyntogs-afgang direkte til Københavns Lufthavn, Kastrup udenom København H.
2a	<i>Metroafgrening (terræn)</i>	Det valgte scenarie 1 samt metroafgrening til Ny Ellebjerg med afslutning i terræn.
2b	<i>Metroafgrening (tunnel)</i>	Det valgte scenarie 1 samt metroafgrening til Ny Ellebjerg med afslutning i tunnel.
3	<i>Letbane</i>	Det valgte scenarie 2 samt letbanerne Ny Ellebjerg - Glostrup og Nørrebro st. – Husum Torv/Gladsaxe Trafikplads.
<i>Følsomhedsberegninger</i>		
4a	<i>Metro-style S-tog</i>	Det valgte scenarie samt køreplanseksempel med automatisk S-banedrift.
4b	<i>Takster</i>	Det valgte scenarie samt uændrede kollektive trafiktakster og kørselsomkostninger.
4c	<i>Standsningsmønster</i>	Det valgte scenarie samt færre region- og fjern-togsstop ved Ny Ellebjerg og Glostrup som i scenarier 1a.
<i>Langsigtede analyser</i>		
	<i>Basis 2040</i>	Samme anlægsmæssige forudsætninger som i basis 2025, dog forudsat udbygning af metro og vejnet i Nordhavnen. Byudvikling fremskrevet til 2040.
5	<i>Scenarie 2040</i>	Samme forudsætninger som Basis 2040 samt det valgte scenarie fremskrevet til 2040 og en kort, af-lastende metrolinje, M6, over havnesnittet.

² Øget kapacitet på Øresundsbanen ved Københavns Lufthavn, Kastrup er ikke vedtaget.

3.2. OTM-modellen

OTM-trafikmodellen eller Ørestadstrafikmodellen er det bedste eksisterende redskab til beregning af trafikale konsekvenser af forskellige infrastrukturprojekter i hovedstadsområdet, og den er derfor anvendt i nærværende analyse. Landstrafikmodellen, som er under udvikling, er endnu ikke detaljeret nok til at kunne anvendes i denne type analyse.

Trafikmodelberegningerne er gennemført med OTM-trafikmodellen version 5.4., som dækker hovedstadsområdet (Københavns og Frederiksberg kommuner) samt de tidligere Københavns, Roskilde og Frederiksborg amter. Modellen beregner trafikken og dens fordeling på transportmidler og ruter under givne forudsætninger vedrørende dels infrastruktur og trafikbetjening og dels de økonomiske og byplanmæssige/demografiske forhold i beregningsåret.

3.3. Udvalgelseskriterier

Analysens forskellige scenarier vurderes og udvælges på baggrund af, hvor godt de præsterer på følgende parametre i forhold til basisscenariet:

- Antal rejsende i de forskellige kollektive transportformer
- Den samlede rejsetidsbesparelse
- Robusthed

Robusthed er ikke et parameter, der indgår i OTM-trafikmodellen. For at vurdere robustheden kigges bl.a. på scenariernes aflastning af eksisterende knudepunkter.

Vurderingen af scenarierne på disse parametre sættes op imod de anlægsinvesteringer, der er nødvendige for at realisere dem. På denne måde sammenstilles gevinsterne ved scenarierne med de udgifter, der er forbundet med dem.

4. Anlægsoverslag

I det følgende beskrives de forskellige anlæg samt anlægsoverslag, som er nødvendige for at realisere de enkelte scenarier.

En forudsætning for at kunne realisere de følgende scenarier er kapacitetsudvidelser på Øresundsbanen ved Københavns Lufthavn, Kastrup.

I en eventuel efterfølgende fase vil der skulle gennemføres en mere detaljeret kapacitets- og regularitetsanalyse for at kunne fastsætte det nødvendige infrastrukturbehov helt eksakt.

4.1. Nyt regionaltogssystem

Scenarie Få stop (1a) og Mange stop (1b) vurderes at kræve yderligere investeringer i anlæg på Ny Ellebjerg station og på strækningen, som det nye togsystem skal køre på, herunder Ørestad Station. På Glostrup station vil der ligeledes være behov for yderligere investeringer. I scenarie Få stop og Mange stop vil det være nødvendigt med yderligere anlæg på Glostrup, for at kunne håndtere alle de forudsatte stop med regional- og fjerntog.

Forskellen på Få stop (1a) og Mange stop (1b) er, at der i Mange stop (1a) stopper flere tog på Glostrup Station og kører flere tog over Ny Ellebjerg til Amager. På trods af forskellen i antallet af tog vurderes de nødvendige anlægsinvesteringer for at kunne realisere de to scenarier at være ens.

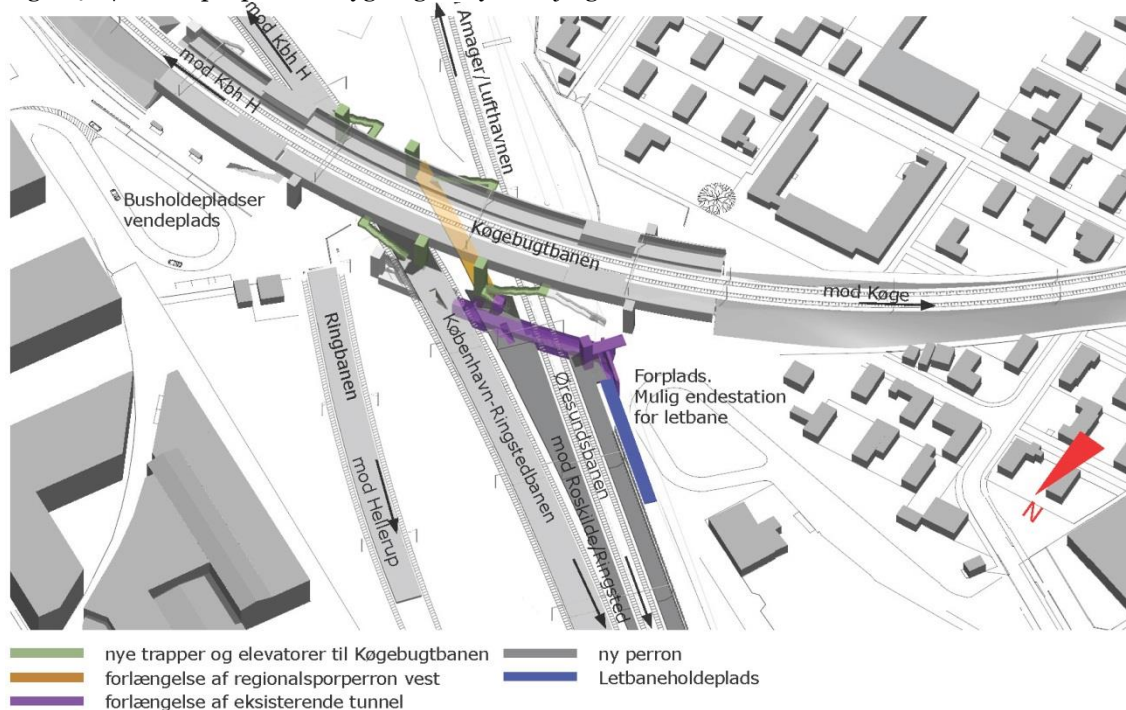
Derudover vil driftsomkostninger for tog samlet set stige.

Ny Ellebjerg

De nødvendige anlægsinvesteringer på Ny Ellebjerg består af to elementer:

- 1) Et nyt perronanlæg og
 - 2) en niveaufri krydsning ("flyover") vest for Ny Ellebjerg, som reducerer antallet af konflikter mellem tog fra de forskellige baner.
- 1) For at kunne stoppe tog på Ny Ellebjerg, som er på vej til/fra Amager, skal der etableres perroner på Øresundsbanen jf. Figur 4.1. Perronanlægget etableres som såkaldte sideperroner.

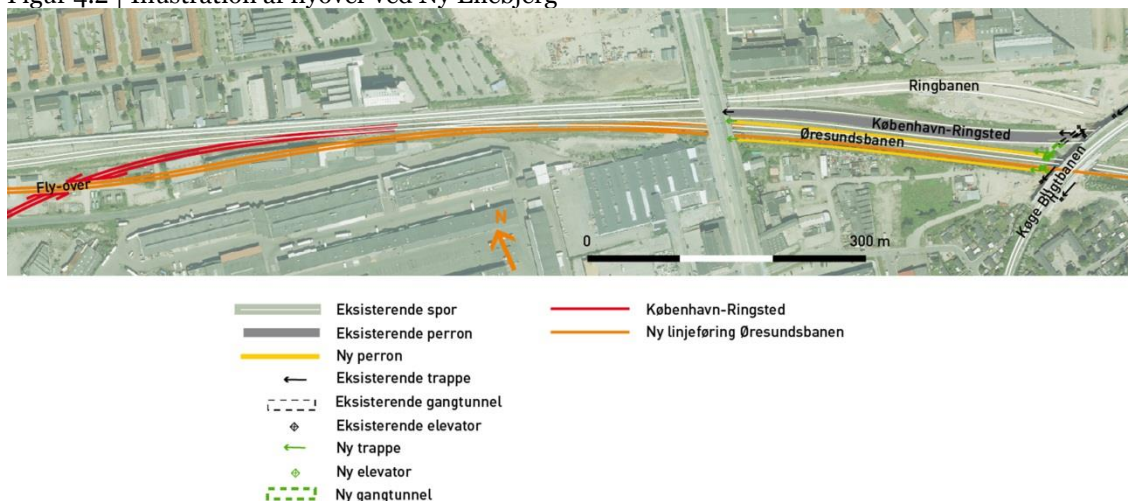
Figur 4.1 | Eksempel på en udbygning af Ny Ellebjerg station



2) Når den nye bane København–Ringsted åbner, skal tog fra København H og Københavns Lufthavn, Kastrup sammenflettes på Ny Ellebjerg og straks efter udflattes mod Køge og Roskilde. Tilsvarende gælder for tog, der kører i modsat retning. Da togene skal krydse hinanden i niveau, vil togene "køre i vejen for hinanden", hvilket nedsætter kapaciteten. Hvis man vil køre flere tog fra Roskilde til Amager, er det derfor nødvendigt at etablere en flyover, så antallet af konflikter mellem togene reduceres. En flyover vil desuden bidrage til at lette vilkårene for afvikling af bane-godstrafikken.

Flyoveren etableres, så spor fra Københavns Lufthavn, Kastrup mod Vigerslev kan krydse den nye bane København–Ringsted ude af niveau. Løsningen kræver etablering af to nye spor og en sporbærende bro vest for stationen (jf. figur 4.2).

Figur 4.2 | Illustration af flyover ved Ny Ellebjerg



Det vil desuden være hensigtsmæssigt, men ikke absolut nødvendigt, at forbedre passagererne adgangsforhold på Nye Ellebjerg station. En sådan opgradering indebærer investeringer i elevatorer, trapper, tagarealer mm.

Det samlede anlægsoverslag for Ny Ellebjerg er 510 mio. kr. (2013-priser inkl. 50 pct. tillæg). Omkostningerne ved etablering af sideperroner og flyover er 410 mio. kr., mens der bruges 100 mio. kr. på øvrige faciliteter som elevatorer, trapper, tagarealer mm.

I det følgende gennemgås passagerforhold, trafik og usikkerheder forbundet med disse anlæg.

Passagerforhold

For at skabe adgang til de nye sideperroner ved Øresundsbanen forlænges den eksisterende gangtunnel fra banen mod København til Øresundsbanen.³ Derudover forlænges den nordliggende perron på Øresundsbanen således, at der bliver adgang til begge Køge Bugt-banens spor fra de nye perroner.

Trafik

Flyoveren vil ikke kunne afhjælpe alle konflikter ved Ny Ellebjerg. Eksempelvis vil den ikke kunne afhjælpe, at godstog fra den nye bane mod Amager kører i vejen for passagertrafikken, hvilket vil begrænse antallet af tog, der kan køre ad denne bane. Alternativt kan enkelte godstog køre mod Amager ad den gamle bane via flyoveren.

Usikkerheder

På grund af de beskedne pladsforhold ved Ny Ellebjerg vil der være en relativ stor gradient på broen over København-Ringsted sporene. Undersøgelser viser, at det er muligt at etablere flyoveren med den maksimalt tilladte gradient på 20 %.

Hvis det i en senere fase viser sig at være nødvendigt med en gradient på 15,6 %, som er gradienten under Storebælt, vurderes det, at broen skal flyttes ca. 55 m i sydvestlig retning. At flytte broen vil kræve yderligere inddragelse af areal og omlægning af veje.

Den nordlige af de to nye sideperroner på Øresundsbanen vil blive lidt smal, hvilket er en potentiel udfordring.

Det skitserede sporlayout begrænser kapaciteten i både normal og uregelmæssig drift, men på grund af anlæggets komplicerede karakter og de begrænsede pladsforhold er det ikke muligt for nærværende at finde et mere optimalt sporlayout. Dette arbejde vil skulle udføres i en senere fase. Det vurderes, at der kan findes en fornuftig løsning inden for det normalt tilladte på området.

Ørestad station

I dag er der kapacitet til at køre 13 tog i timen per retning på Øresundsbanen. I fremtiden vil der kunne køre op til 16 tog på strækningen, hvis Københavns Lufthavn, Kastrup udbygges som forudsat, jf. afsnit 2.3.4.

³ Det er muligt, at det vil være nødvendigt med en helt ny omstigningstunnel. Dette vil skulle undersøges i en senere fase.

Det vurderes dog nødvendigt også at udbygge kapaciteten på Ørestads station, hvis scenarierne Få stop (1a) og Mange stop (1b) skal kunne realiseres. Stationen forudsættes udbygget til to perronspor i hver retning.

En udbygning fra to til fire spor vurderes at være forholdsvis enkel, da stationsanlægget er forberedt til en sådan udbygning. Afstanden fra de to nye spor til de eksisterende brosjøler holdes på 4 m efter gældende regler. Eksisterende perroner ændres til Ø-perroner og udvides i bredden mod de nye spor. Trappeløb til gangbro (kanalvej) flyttes til midten af de nye Ø-perroner.

Det samlede anlægsoverslag for Ørestad station er 150 mio. kr. (2013-priser inkl. 50 pct. tillæg).

I det følgende gennemgås passagerforhold, trafik og usikkerheder forbundet med dette anlæg.

Passagerforhold

Udbygningen vil ikke medføre væsentlige ændringer for passagerer, der benytter Ørestad station.

Trafik

Udbygningen vil medføre, at kapaciteten øges, da togene på strækningen vil kunne køre tættere.

Usikkerhed

Almindelig usikkerhed i forhold til projektets stadie, fase 1 niveau.

Figur 4.3 | Illustration af en udbygning af Ørestad



Glostrup

For at kunne realisere scenarie Få stop (1a) og Mange stop (1b) må kapaciteten på Glostrup station udvides til fire perronspor.

For at opfylde afstandskravene i forhold til boligblokken, som er placeret tæt ved jernbanen, placeres det nye terminalanlæg vest for den eksisterende S-bane perron.

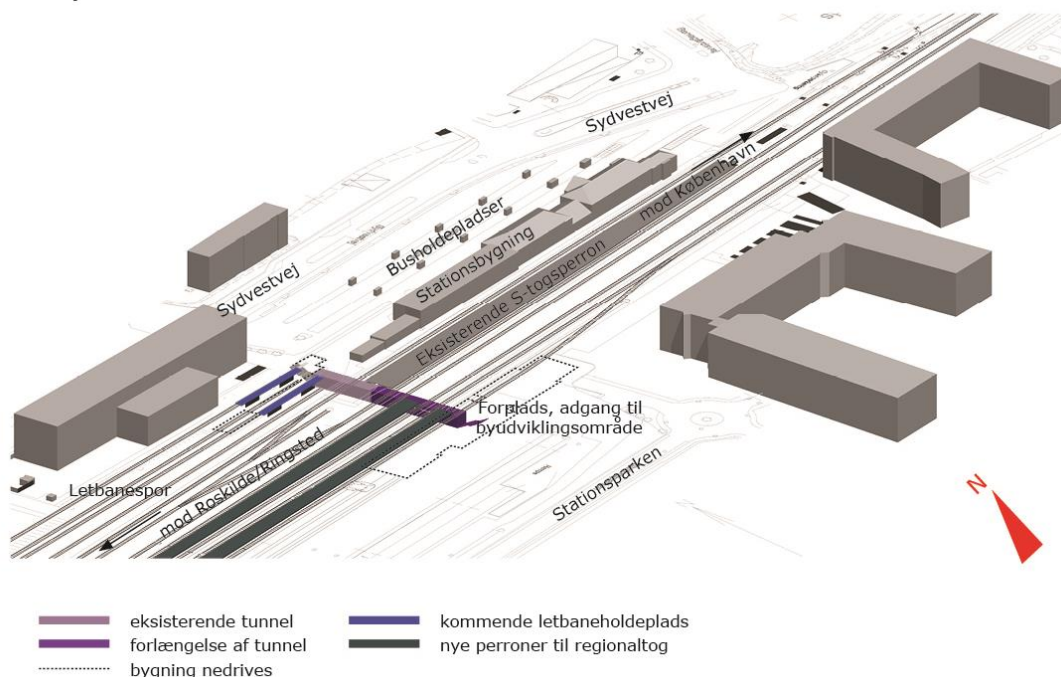
Denne placering er desuden hensigtsmæssig, da den nye terminal for letbanen på Ring 3 anlægges på de nuværende P-pladser på nordsiden af S-banen umiddelbart vest for forpladsen og den nuværende gangtunnel fra forpladsen til S-togs-perronens vestlige ende. Gangtunnelen forlænges mod syd under de omlagte regionaltogets- og fjerntogsspor med adgangsmulighed til og fra de to nye regionaltogets- og fjerntogsperroner og en ny forplads syd for stationen. Dermed opnås direkte forbindelse mellem forpladsen i nord, den nye letbaneterminal, S-togsperronen, de to nye regionaltogets- og fjerntogsperroner og en ny forplads i syd. En ny forplads i syd vil desuden kunne bidrage til en eventuel byudvikling i de gamle godsområder syd for stationen.

Omkostningerne for udbygning af Glostrup vurderes til i alt 290 mio. kr. (2013-priser inkl. 50 pct. tillæg).

I det følgende gennemgås passagerforhold, trafik og usikkerheder forbundet med dette anlæg.

Figur 4.4 | Illustration af en udbygning af Glostrup station

Glostrup Station



Passagerforhold

Etableringen af fjerntogsperronerne skal ses i sammenhæng med den kommende letbane i Ring 3. Der vil være gode omstigningsforhold mellem letbane og fjerntog som følge af den ny, brede gangtunnel. Fra gangtunnelen vil der være kort gåafstand til S-tog, fjerntog og letbane. Som et tilvalg kan der etableres en supplerende adgangsvej i perronernes vestlige ende.

Trafik

Udbygningen vil som nævnt medføre, at kapaciteten øges, da togene på strækningen vil kunne køre tættere.

Usikkerhed

Der er en usikkerhed i forbindelse med adgangen til godsspor. Der er på den baggrund indlagt en udgift på 10 mio. kr.

De samlede anlægsomkostninger ved at etablere et nyt regionaltogskoncept med anlæg på Nye Ellebjerg, Ørestad og Glostrup er sammenfattet i tabel 4.1

Tabel 4.1 | Anlægsoverslag for etablering af Nyt regionaltogskoncept(mio. kr. i 2013-priser inkl. 50 pct. tillæg)

Anlæg/Scenarier	Få stop / Mange stop (1a /1b)
Ny Ellebjerg: Sideperroner og flyover	410
Ny Ellebjerg: Elevatorer, trapper, tagarealer mv.	100
Ørestad	150
Glostrup	290
I alt	950

4.2. Afgrening fra Cityring med Ny Ellebjerg station i terræn

I scenariet med metroafgrening med station i terræn (2a) får Metrocityringen en afgrening fra København H over Sydhavnen til Ny Ellebjerg med afslutning i niveau. Da scenariet bygger videre på scenarie 1, er de nødvendige anlægsinvesteringer for scenarie 1 også nødvendige i scenarie 2a. Herudover kommer omkostningerne til anlæg af metroafgreningen.

Anlægsoverslaget for metroafgreningen med afslutning i terræn er 9,22 mia. kr. (2013-priser inkl. 30 pct. tillæg). Dertil kommer 950 mio. kr. (2013-priser inkl. 50 pct. tillæg) for anlæggene i scenarie 1.

Selve metrostationen på Ny Ellebjerg bliver i dette scenarie placeret øst for Køge Bugt-banen i samme niveau som fjerntogssporene. Metroafgreningen er undersøgt i ”Udredning af metro til Ny Ellebjerg via Sydhavn” af juni 2013, og der henvises hertil for en mere detaljeret beskrivelse.

Med metroafgreningen opstår der behov for at etablere yderligere omstigningsmuligheder på Ny Ellebjerg for passagerer, der skifter mellem metroen og de øvrige dele af stationen.

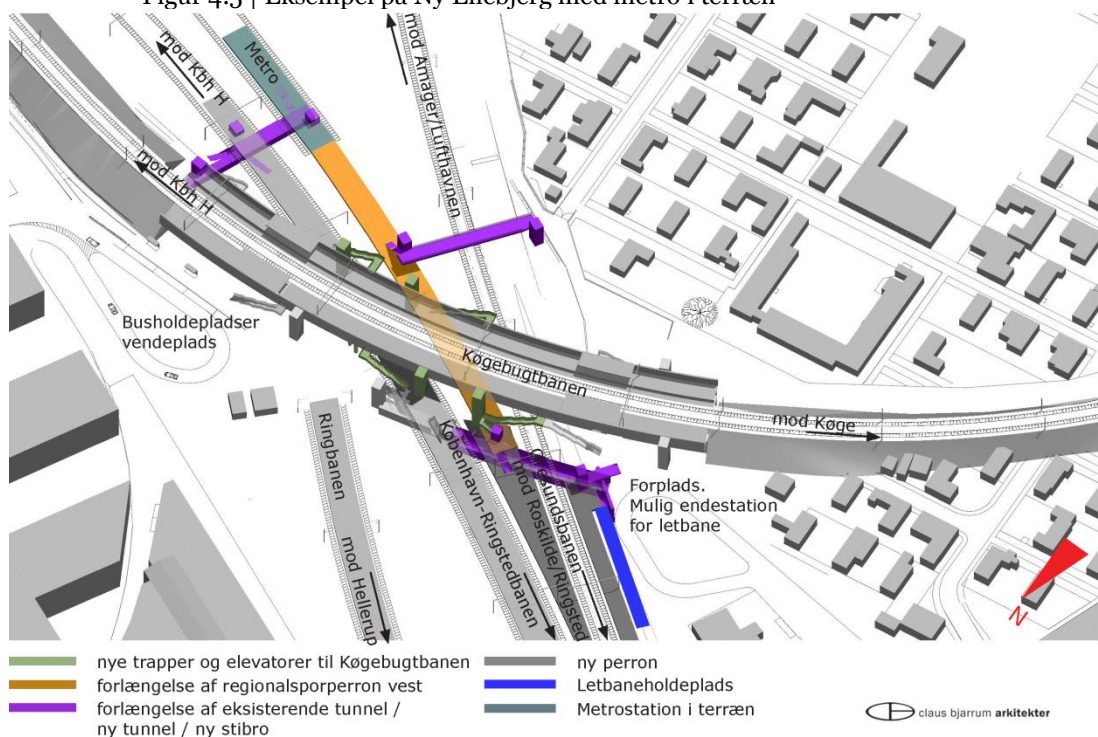
Den nordlige perron på Øresundsbanen forlænges derfor til metroen under Køge Bugt-banen. Fra den forlængede perron er der adgang for metropassagererne til den forlængede gangtunnel mellem fjerntogssporene. Fra den forlængede perron

etableres der desuden en gangbro, som vil give metropassagererne bedre adgang til Valbyhallen mv. syd for stationen.

Der etableres endvidere en tunnel, som går fra metroen til regional- og fjerntogssporene mod København H og videre til forpladsen med adgang til Køge Bugt-banen. Omkostningerne for de forbedrede omstigningsmuligheder er primært indlagt i projektet for metroafgreningen. Der er dog indlagt en udgift på 10 mio.kr. for adgangsvejene mellem metroen og Ny Ellebjerg station i skridtet fra scenarie 1 til scenarie 2.

Anlæggene i figur 4.5 indeholder de ekstra faciliteter og perroner på Ny Ellebjerg for at realisere scenarie 2a. En række af faciliteterne i illustrationen er desuden indeholdt i scenarie 1 Få stop/Mange Stop.

Figur 4.5 | Eksempel på Ny Ellebjerg med metro i terræn



4.3. Afgrening fra Cityring med Ny Ellebjerg station i tunnel

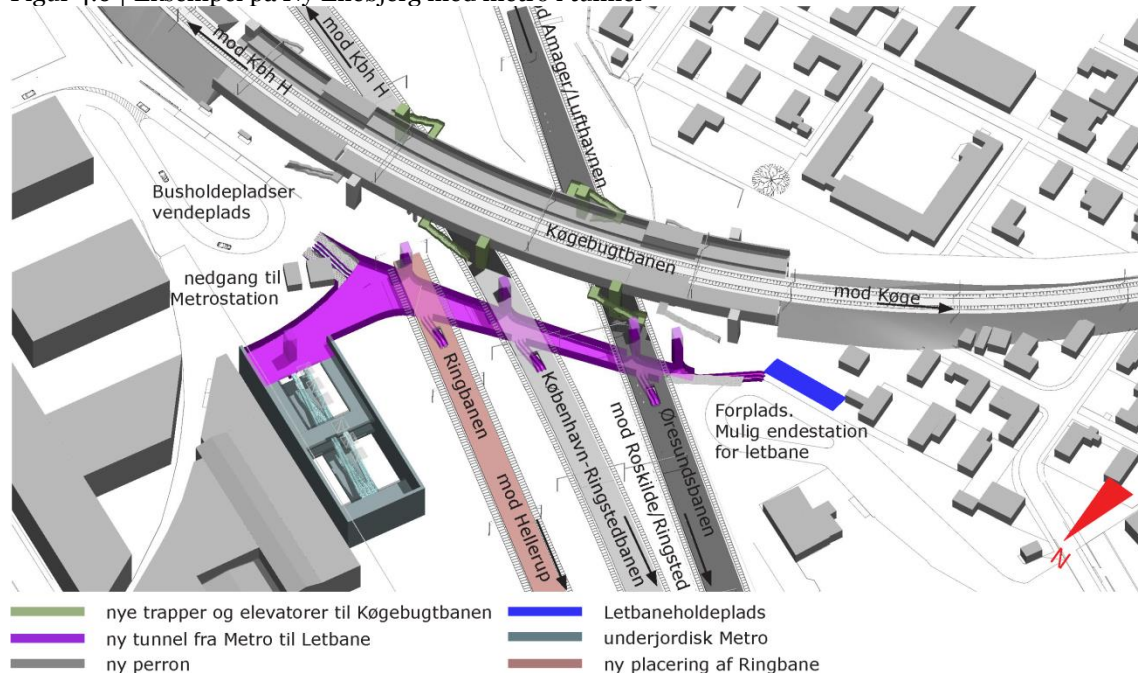
I scenarie 2b får Metrocityringen en afgrening fra København H over Sydhavnen til Ny Ellebjerg med afslutning i tunnel. Scenarie 2b bygger ligesom scenarie 2a videre på scenarie 1.

For scenarie 2b er anlægsoverslaget på 9,87 mia. kr. (2013-priser inkl. 30 pct. tillæg) for metroafgrening i tunnel og i alt 1.390 mio. kr. (2013-priser inkl. 50 pct. tillæg) for anlæggene i Ny Ellebjerg, Ørestad og Glostrup. Ved ombygningen af Ny Ellebjerg er der i scenarie 2b valgt en noget dyrere løsning end i scenarie 2a med en samlet overdækning af stationen og bedre forhold for de skiftende passagerer.

I dette scenarie bliver metrostationen på Ny Ellebjerg placeret i den nordlige del af stationen, hvilket kræver, at Ringbanen flyttes mod syd.

Med metrostation i tunnel opstår der et andet behov for etablering af omstigningsmuligheder end metrostation i niveau. Da tunnelløsningen er dyrere og giver mulighed for at lave en mere overskuelig station for passagererne, er der i dette scenarie valgt den passagermæssige bedste udbygning af Ny Ellebjerg. Udgifterne forhøjes således væsentligt.

Figur 4.6 | Eksempel på Ny Ellebjerg med metro i tunnel



Udover metroens placering er der i scenarie 2b tre store ændringer i Ny Ellebjergs udformning i forhold til scenarie 2a:

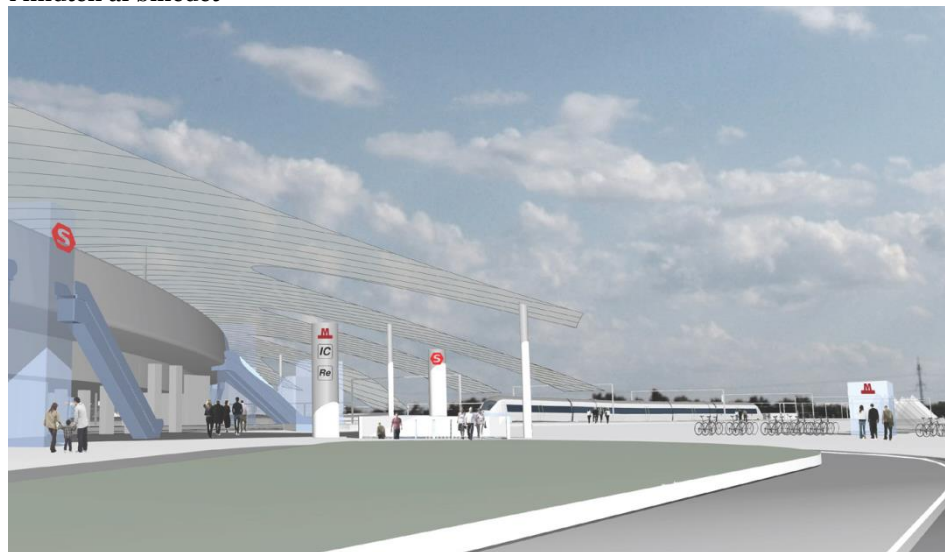
- En ny bred gangtunnel
- Ø-perron ved Øresundsbanen i stedet for sideliggende perroner
- Overdækning af stationen

Gangtunnel

Der etableres en gangtunnel som illustreret i ovenstående figur. Tunnellen giver adgang til metroen, Ringbanen, perronerne mod København H og Øresundsbanen. Der er endvidere adgang til Køge Bugt-banen fra tunnelen via de andre perroner. Der vil således være én indgang til hele stationen, hvilket gør stationen mere overskuelig for passagererne.

Dette illustreres af nedenstående figur, hvor nedgangen til stationen ses i midten af billedet. Passagerer, der ankommer til stationens forplads med bus eller cykel, vil have nemmere ved at finde deres tog, da de kan nå alle sporene via samme indgang. Der vil ligeledes være adgang til Ringbanen fra forpladsen i niveau.

Figur 4.7 | Eksempel på udbygning af Ny Ellebjerg. Nedgangen til gangtunnelen ses i midten af billedet

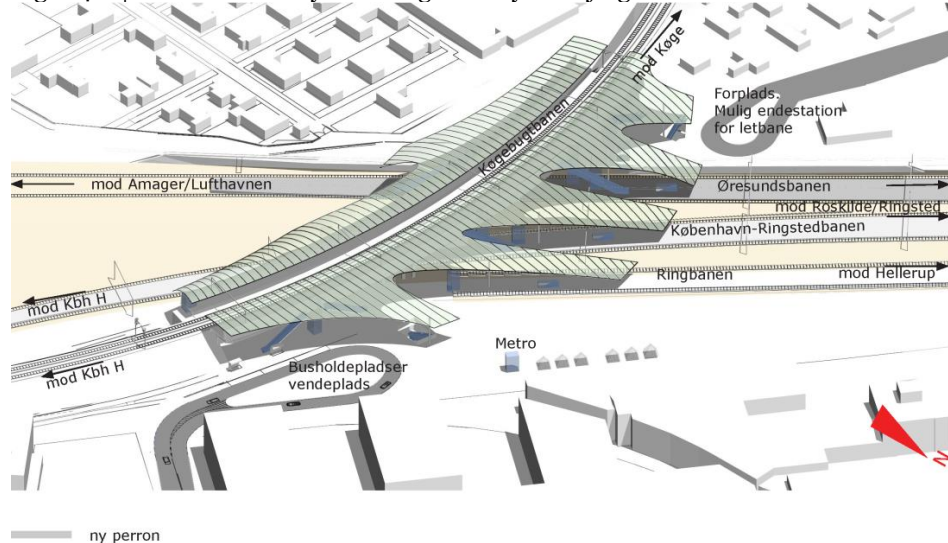


Overdækning af stationen

En overdækning af stationen vil give bedre komfort og et samlende design for stationen. Der kan etableres en stor tagoverdækning med udgangspunkt i Køge Bugtbanen som dækker hele den centrale del af Ny Ellebjerg. Taget kan etableres med eller uden en opdeling i fingre på stationens nordvestlige side. Fordelen ved fingrene, som er illustreret i figur 4.8, er, at hver finger peger i retning af en jernbane. Det gør det nemmere for passagererne at finde rundt, men det er dog samtidig et mere kompliceret tag at anlægge end et uden fingre. Taget på figur 4.8 er konstrueret i glas, men det kan ligeledes konstrueres i andre materialer.

Prisen for gangtunnelen, overdækningen og nogle mindre stationsforbedringer i tilknytning hertil beløber sig til i alt 420 mio. kr. (2013-priser inkl. 50 pct. tillæg). Taget udgør størstedelen af beløbet med 310 mio. kr.

Figur 4.8 | Illustration af nyt stort tag over Ny Ellebjerg station



Ø-perron på Øresundsbanen

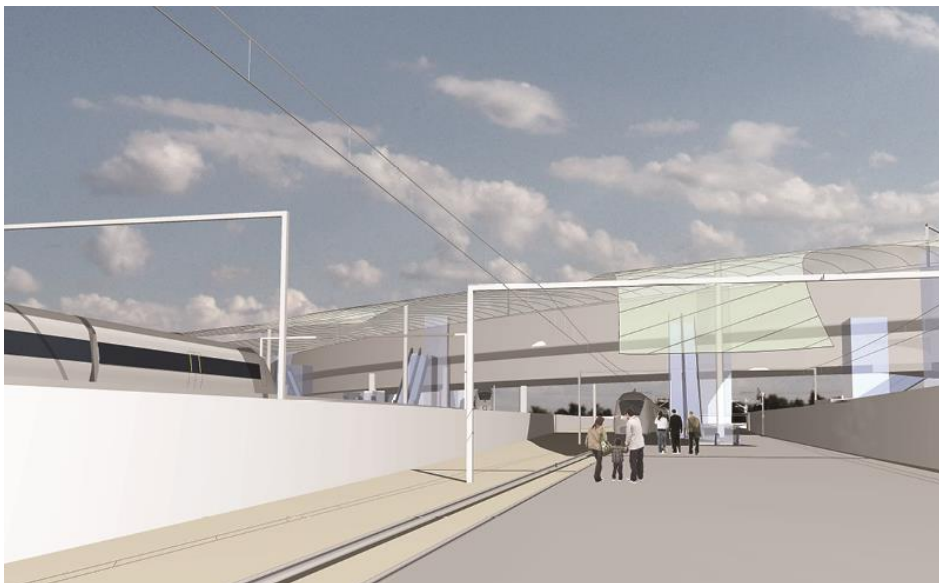
I stedet for sideliggende perroner etableres i dette eksempel en Ø-perron på Øresundsbanen (jf. figur 4.9). Med en Ø-perron er der kun én adgangsvej til Øresundsbanen i stedet for to ved sideliggende perroner. Derudover er der Ø-perroner på de øvrige to baner, Ringbanen og banen mod København H, og det vil give et mere ensartet udtryk til glæde for passagererne med Ø-perroner på alle tre baner.

At etablere en Ø-perron vil kræve en udbygning af Køge Bugt-banens bro. Broen er ikke forberedt til en udvidelse, og det vurderes at være et kompliceret anlæg. Etableringen af perronen kan desuden medføre gener i anlægsfasen.

Da Ø-perronen er mere pladskrævende end sideliggende perroner, må der inddrages et større areal af Følager syd for sporene. Området er udlagt til byudvikling. Det vil i en senere fase skulle undersøges nærmere, hvordan de planlagte boliger kan tilpasses projektet. Et eksempel på Ø-perron på Øresundsbanen er illustreret i figur 4.9.

Flyover og sideliggende perroner vurderes at koste 410 mio. kr., mens flyover og en Ø-perron vurderes at koste 530 mio. kr. (2013-priser inkl. 50 pct. tillæg).

Figur 4.9 | Ø-perron på Øresundsbanen



4.4. Letbaner

I scenarie 3 etableres de to letbanelinjer L1 og L2. Da scenarie 3 bygger videre på scenarie 2 er de nødvendige anlægsinvesteringer for det valgte scenarie 2 også nødvendige for scenarie 3. Herudover kommer omkostningerne til etablering af de to letbanelinjer.

For L1 fra Ny Ellebjerg til Glostrup er anlægsoverslaget på 2,3 mia. kr. (2013-priser inkl. 50 pct. tillæg). For L2 fra Nørrebro st. til Gladsaxe Trafikplads/Husum st. er anlægsoverslaget 2,7 mia. kr. (2013-priser inkl. 50 pct. tillæg).

Den samlede udgift for at gennemføre scenarie 3 er således 5 mia. kr. (2013-priser inkl. 50 pct. tillæg) plus udgifterne forbundet med det valgte scenarie 2.

Anlægsudgifterne for scenarie 3 Letbane blev vurderet i forbindelse med udarbejdelsen af Transportministeriets screening ”Øget banebetjening i hovedstadsområdet inden for Ring 3”. Der henvises hertil for en mere detaljeret beskrivelse.⁴

4.5. Overblik over anlægsoverslag for scenarie 1-3

I nedenstående tabel er anlægsoverslagene for scenarie 1-3 sammenfattet. Ø-perronen og udgifterne under ”ekstra faciliteter”, herunder overdækning af stationen, i scenarie Metroafgrening (tunnel) er tilvalg, som i princippet ville kunne vælges under de andre scenarier. Disse tilvalg er markeret med grå baggrund.

For de tre følsomhedsscenarier er der ikke vurderet anlægsomkostninger.

Tabel 4.2 | Anlægsoverslag for etablering af de enkelte scenarier (mio. kr. i 2013-priser inkl. 50 pct. tillæg)

Anlæg/Scenarier	Få stop / Mange stop (1a /1b)	Metroafgrening (terræn) (2a)	Metroafgrening (tunnel) (2b)	Letbane (3)
Ny Ellebjerg: Flyover og sideperroner	410	410		410
Ny Ellebjerg: Flyover og Ø-perron			530	
Ny Ellebjerg: Ekstra faciliteter	100	110	420	110
Ørestad	150	150	150	150
Glostrup	290	290	290	290
Metroafgrening		9.220	9.870	9.220*
Letbaner				5.000
I alt	950	10.180	11.260	15.180

*Under forudsætning af at scenarie 3 bygger videre på scenarie 2a.

⁴ Anlægsoverslagene fra ”Øget banebetjening indenfor Ring 3” er opskrevet til 2013-priser.

5. Udvælgelse af scenarier

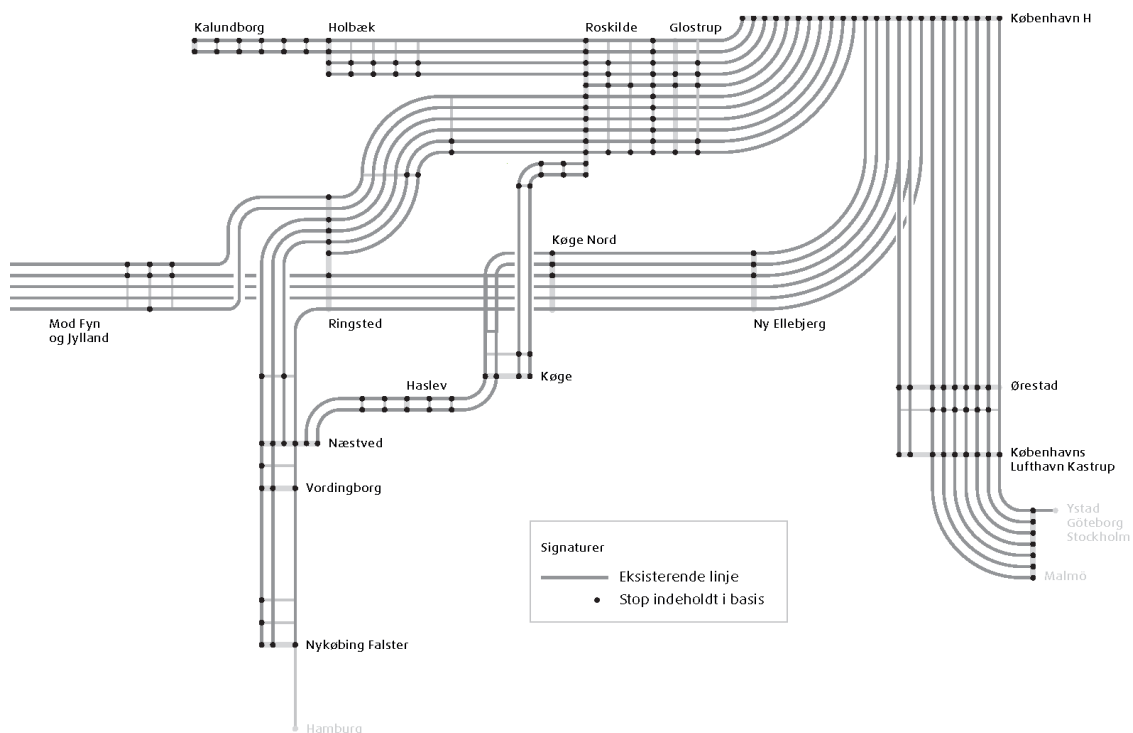
I det følgende beskrives og udvælges scenarierne. Der bygges løbende videre på de mest hensigtsmæssige scenarier i henhold til udvælgelseskriterierne. I første del sammenlignes med Basisscenariet 2025.

5.1. Basisscenarie 2025

I basisscenariet 2025 er indeholdt allerede vedtagne forbedringer af infrastrukturen for den kollektive trafik samt enkelte anlæg, der forventes vedtaget inden for en overskuelig fremtid, jf. afsnit 3.1.

Det forudsættes, som i udredningen om Letbane i ring 3, at der er mulighed for skift mellem regionaltog og den kommende letbane. Som det fremgår af linjekortet er der indlagt tre standsninger på Glostrup Station i basisscenariet.

Figur 5.1 | Linjekort basis



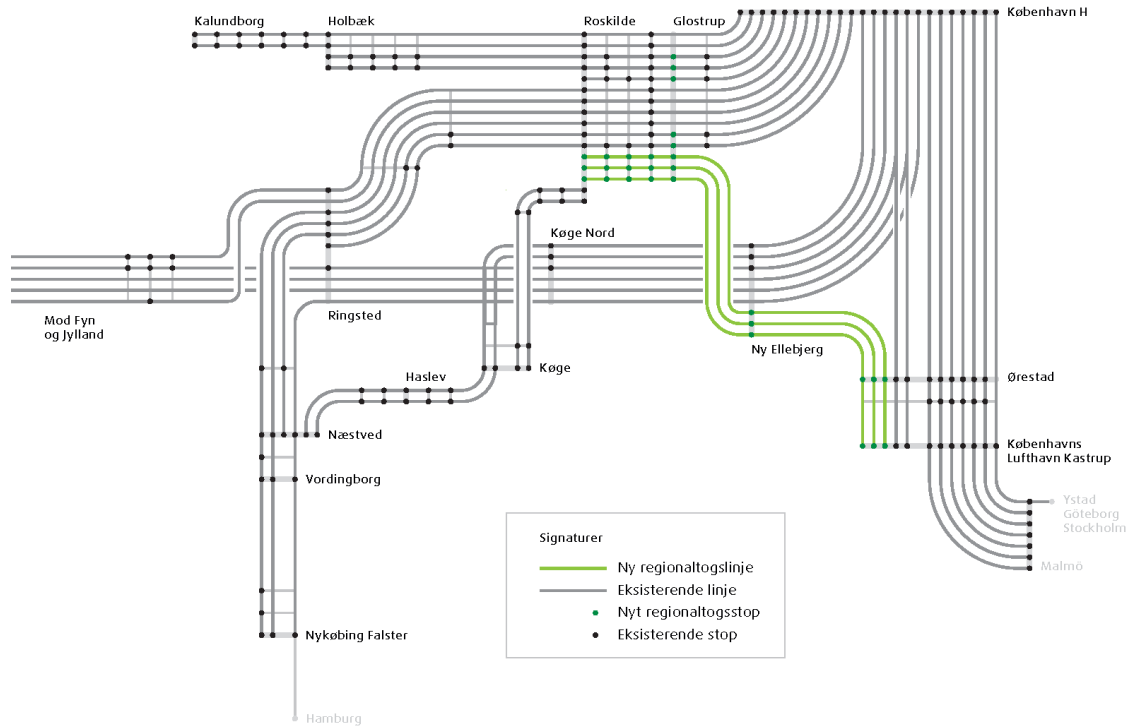
5.2. Scenarie 1 – Nyt regionaltogskoncept

I scenarie 1 indføres et nyt togsystem, der kører mellem Roskilde og Københavns Lufthavn, Kastrup via Glostrup og Ny Ellebjerg. Der er undersøgt to varianter, i hvilke der føres henholdsvis få og mange tog over Glostrup og Ny Ellebjerg til Københavns Lufthavn, Kastrup.

Scenarie Få stop (1a)

Scenarie Få stop (1a) indeholder en ny regionaltogslinje mellem Roskilde og Københavns Lufthavn, Kastrup, som stopper ved Trekroner, Høje Tåstrup, Glostrup, Ny Ellebjerg og Ørestad. Linjen har en køretid på 30 minutter og betjenes med 3 afgange pr. time.

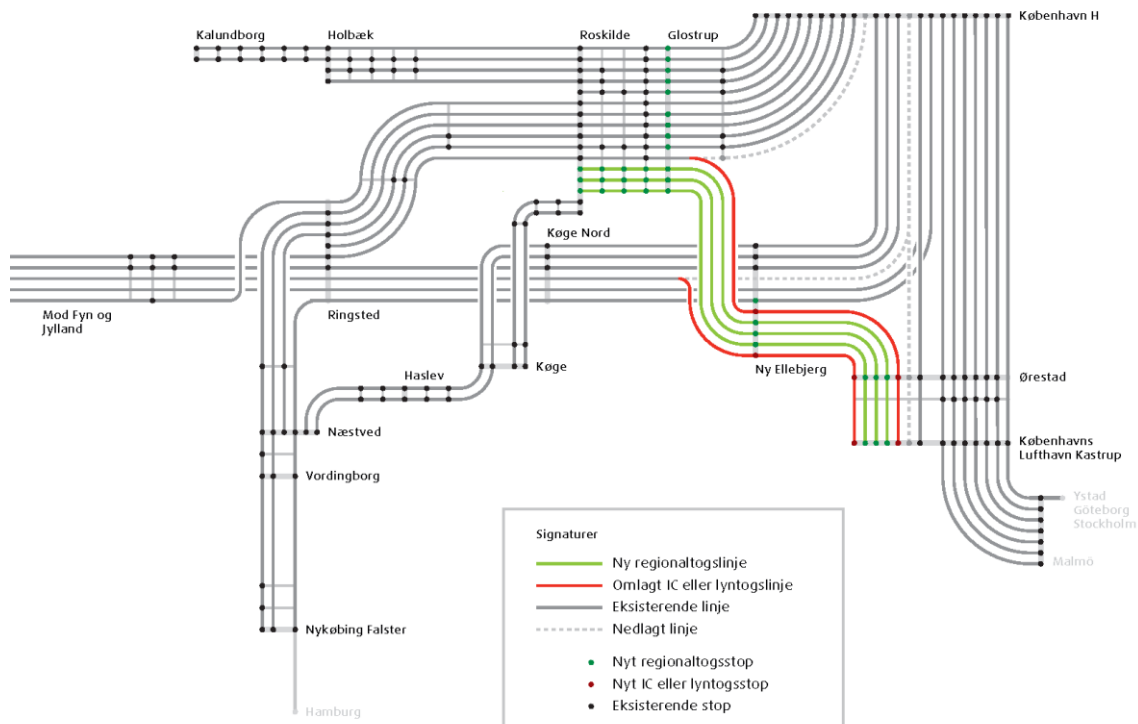
Figur 5.2 | Linjekort for scenarie 1a



Scenarie Mange stop (1b)

Scenarie Mange stop (1b) omfatter også den nye toglinje mellem Roskilde og Københavns Lufthavn, Kastrup. Derudover indføres flere stop ved Glostrup og Ny Ellebjerg samt en omlægning af en IC-afgang og en lyntogs-afgang direkte til Københavns Lufthavn, Kastrup udenom København H. Der er hhv. 12 og 9 standsninger pr. time i scenarie 1b mod hhv. 8 og 6 i scenarie 1a på Glostrup og Ny Ellebjerg.

Figur 5.3 | Linjekort for scenarie 1b



Oversigt over effekter af scenarie 1a og 1b

Tabel 5.1 | Positive effekter ved scenarie 1a og 1b ift. basis 2025 (inkl. tidsgevinster for oplandsture og transitture)

	Scenarie 1a	Scenarie 1b
Samlet rejsetidsbesparelse	0,97 mio. timer årligt	1,8 mio. timer årligt
Vækst i kollektiv trafikture	0,5 mio. ture årligt	0,5 mio. ture årligt
Aflastning af eksisterende knudepunkter:		
Nørreport	6 pct. færre påstigere	7 pct. færre påstigere
København H	8 pct. færre påstigere	13 pct. færre påstigere

Som det ses af tabel 5.1 har scenarie 1b de største positive effekter i forhold til samlet rejsetidsbesparelse og aflastning af eksisterende knudepunkter. Da de nødvendige anlægsinvesteringer for de to scenarier vurderes at være ens, fremstår scenarie 1b som det bedste alternativ. Scenarie 2 bygger derfor videre på scenarie 1b.

5.3. Scenarie 2 – Metroafgrening fra Cityring

I scenarie 2 etableres en afgrening fra Metrocityringen over Sydhavnen til Ny Ellebjerg. Metroafgreningen vil i praksis være en pendullinje fra Orientkaj i Nordhavn via Cityringen til Ny Ellebjerg. Der undersøges to forskellige varianter af metroafgreningen. I begge scenarier anlægges metroen i tunnel til Sjælør boulevard. I scenarie 2a fortsættes banen herfra i terræn til en terrænstation ved Ny Ellebjerg, mens banen i scenarie 2b fortsættes i tunnel til en dybtliggende station ved Ny Ellebjerg. Der er ved udvælgelsen af scenarier anvendt linjeføring og stationsplacering som i KIK.

Der er udarbejdet en udredning af metro til Ny Ellebjerg i en særskilt analyse. Her undersøges flere scenarier/varianter, herunder forskellige stationsplaceringer. Resultaterne i udredningen skal ses som et særskilt beslutningsgrundlag for en evt. etablering af metroafgreningen. I denne analyse vurderes en metro til Ny Ellebjerg ud fra analysens formål om at skabe et mere sammenhængende kollektivt net.

Afgrening fra Cityring med Ny Ellebjerg station i terræn (2a)

I scenarie 2a afsluttes sydhavnsmetroen i niveau, og størstedelen af metroen fra sydhavnsgade til Ny Ellebjerg anlægges i terræn eller åben grav. I scenarie 2a vil metroen standse i den sydøstlige del af Ny Ellebjerg stationen i niveau, i det metroen fra Sjælør Boulevard til Ny Ellebjerg føres op til overfladen og afsluttes med en station i terræn syd for S-banen. Metroens placering i scenarie 2a betyder, at skiftetiden for passagererne fra Metroen til S-toget på Ringbanen vil være længere end i scenarie 2b, som er en afgrening fra Cityring med Ny Ellebjerg station i tunnel. Til gengæld vil skiftetiden fra metroen til S-toget på Køge Bugt-banen være kortere i scenarie 2a end i scenarie 2b. Dette er indarbejdet i trafikmodelberegningerne.

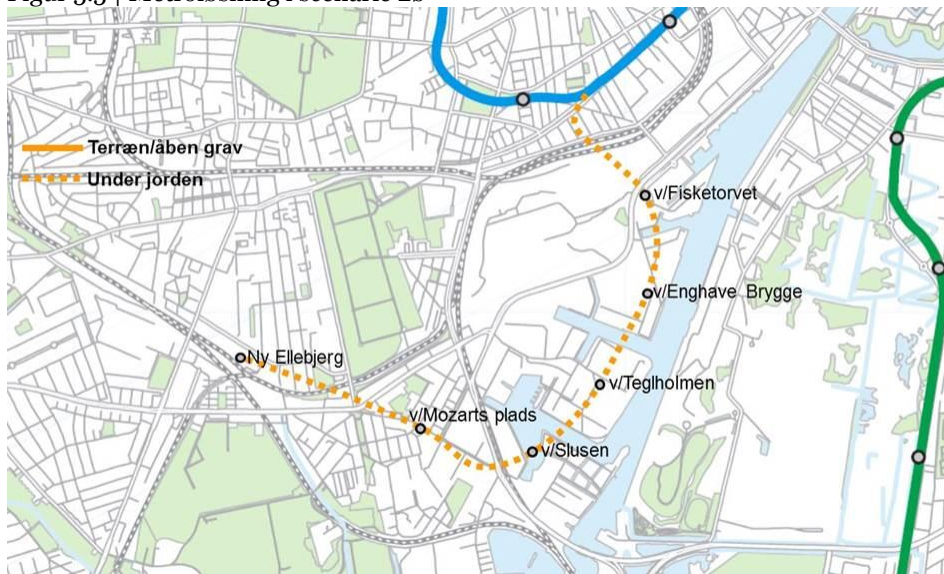
Figur 5.4 | Metroløsning i scenarie 2a



Afgrening fra Cityring med Ny Ellebjerg station i tunnel (2b)

I scenarie 2b føres metroen i tunnel hele vejen til Ny Ellebjerg. I scenarie 2b vil metroen standse i den nordlige del af Ny Ellebjerg stationen i en dyb tunnel, som det der kendes fra fx Nørreport. Metroens placering i scenarie 2b betyder, at skiftetiden fra Metroen til S-toget på Køge Bugt-banen vil være længere end i scenarie 2a. Til gengæld vil skiftetiden fra metroen til S-toget på Ringbanen være kortere end i scenarie 2a. Dette er indarbejdet i trafikmodelberegningerne.

Figur 5.5 | Metroløsning i scenarie 2b



Oversigt over effekter af scenarie 2a og 2b

Tabel 5.2 | Positive effekter ved scenarie 2a og 2b ift. til basis 2025

	Scenarie Metro terræn (2a)	Scenarie Metro tunnel (2b)
Samlet rejsetidsbesparelse	3,42 mio. timer årligt	3,46 mio. timer årligt
Vækst i kollektiv trafikture	2,77 mio. ture årligt	2,82 mio. ture årligt
Aflastning af eksisterende knudepunkter:		
Nørreport	10 pct. færre påstigere	10 pct. færre påstigere
København H	8 pct. færre påstigere	8 pct. færre påstigere

Tabel 5.2 viser, at de positive effekter ved scenarie 2a og 2b er næsten ens. Da anlægsomkostningerne i scenarie 2b er større end i scenarie 2a, vurderes scenarie 2a at være det bedste alternativ. Scenarie 3 bygger derfor videre på scenarie Metro terræn (2a).

Det bemærkes, at udredningen af metro til Ny Ellebjerg via Sydhavn danner beslutningsgrundlag for etablering af metroafgreningen.

5.4. Scenarie 3 – Letbaner

I scenarie 3 etableres to letbaner mellem hhv. Ny Ellebjerg og Glostrup (L1) og Nørrebro og Gladsaxe Trafikplads/Husum st. (L2). I figur 3 er L1 og L2 illustreret sammen med de øvrige anlagte metroer og letbaner.

De to letbanelinjer har tidligere indgået i Transportministeriets screening af "Øget banebetjening i hovedstadsområdet inden for Ring 3" og i Københavns kommunes KIK-projekt. Derudover pågår der sideløbende med udarbejdelsen af nærværende analyse en udredning ved Københavns kommune af letbane fra Nørrebro til Gladsaxe Trafikplads/Husum st. ad Frederikssundsvej (L2).

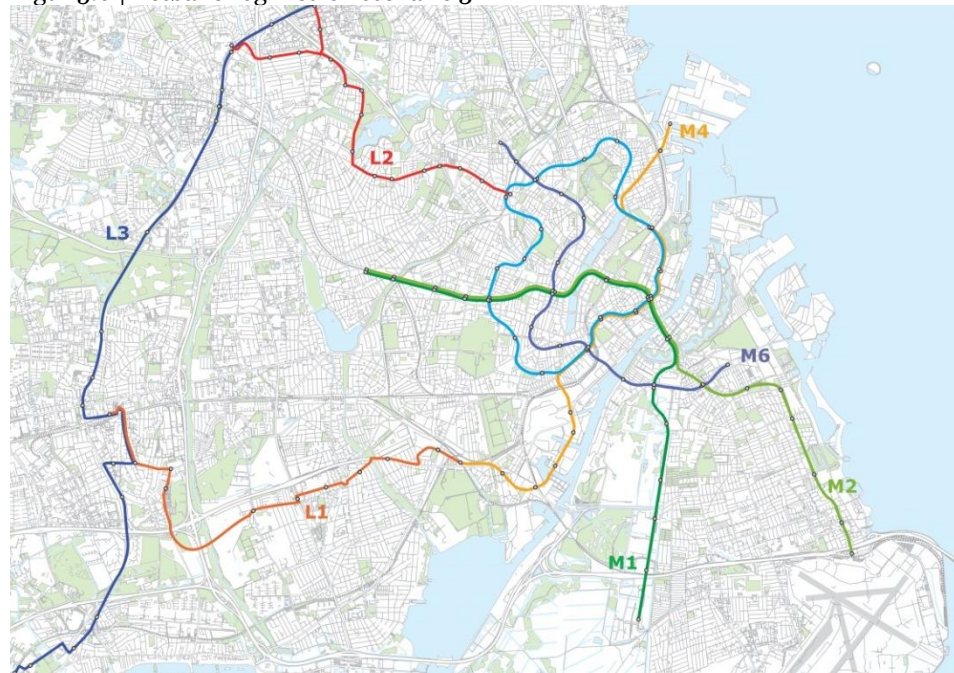
For L1 mellem Ny Ellebjerg og Glostrup er forudsat 12 afgangene i timen i dagtimerne ligesom for letbanen i Ring 3. Den samlede køretid for L1 er på knap 27 minutter med i alt 11 standsninger inkl. Ny Ellebjerg og Glostrup.

For L2 mellem Nørrebro og Gladsaxe Trafikplads/Husum st. er forudsat 6 afgangene i timen mellem Nørrebro og Gladsaxe Trafikplads og 6 afgangene i timen mellem Nørrebro og Husum st. På strækningen mellem Nørrebro og Husum torv vil der således være 12 afgangene i timen.

For L2 er den samlede køretid mellem Nørrebro st. og Gladsaxe trafikplads godt 21 min., mens den er 14 min. mellem Nørreport st. og Husum st.

Etableringen af L1 og L2 medfører, at busnettet tilpasses, således at der ikke kører busser parallelt med letbanen. Der forudsættes som i KIK-projektet en reduceret drift på buslinjerne 2A og 5A som konsekvens af etableringen af letbanen. Linje 2A afkortes til Brønshøj Torv, hvor den i basisscenariet fortsatte til Herlev Hospital. Linje 5A afkortes til Nørrebro st., hvor den i basisscenariet fortsatte til Ballerup st.

Figur 5.6 | Letbaner og metro i scenarie 3



Oversigt over effekter af scenarie 3

Tabel 5.3 | Positive effekter ved scenarie 3 ift. til basis 2025

	Scenarie 3
Samlet rejsetidsbesparelse	3,1 mio. timer årligt
Vækst i kollektiv trafikture	1,98 mio. ture årligt
Aflastning af eksisterende knudepunkter:	
Nørreport	10 pct. færre påstigere
København H	7 pct. færre påstigere

Den samlede effekt på de 3 udvælgelsesparametre af at medtage de to meget forskellige letbanelinjer i den undersøgte udformning viser sig i disse beregninger at være mindre end i scenarie 2a, hvilket kan forekomme overraskende.

Den sydlige letbanelinje L1, der forbinder Ny Ellebjerg med Glostrup, har imidlertid også i tidligere undersøgelser vist sig at have et meget begrænset passagerpotentiale.

Den nordlige letbanelinje L2 mellem Nørrebro Station og Gladsaxe Trafikplads ved Ring 3 har derimod i den videre bearbejdning i Københavns Kommune vist sig at have et betydeligt passagerpotentiale.

Ingen af de to letbaner påvirker imidlertid knudepunktsfunktionerne i Ny Ellebjerg og Glostrup, så i scenarie 4 bygges der videre på scenarie 2a uden letbaner.

5.5. Scenarie 4 – Følsomhedsberegninger

I analysens scenarie 4 er der foretaget trafikmodelberegninger for tre følsomheds-scenarier, der kan have en indflydelse på togdriften i de foregående scenarier – henholdsvis metrostyle betjening på S-banen, andre forudsætninger om kørselsomkostninger (lavere kollektiv takster og højere brændstofpriser) samt det standsningsmønster med færre regional- og fjerntogsstandsninger på hhv. Glostrup og Ny Ellebjerg, som blev beskrevet i scenarie Få stop (1a). Effekterne vurderes som følsomhedsberegninger i forhold til scenarie Metroafgrening terræn (2a).

Metrostyle S-bane drift (4a)

Når Signalprogrammet med en totaludskiftning af de eksisterende danske signalanlæg er gennemført, vil driften af S-banen kunne afvikles delvist automatisk. Signalprogrammet indeholder også visse forberedelser til senere overgang til fuld automatisk drift, som kendes fra Metroen.

Konsulentvirksomheden Parsons udførte i 2010 for Transportministeriet en overordnet screening af perspektiverne i omlægning af driften på S-banen til automatisk drift med metrostyle betjening dvs. en højfrekvent drift, hvor alle tog på en linje standser ved alle stationer.

I scenarie 4a – som bygger ovenpå scenarie 2a – er der forudsat etableret metrostyle S-bane drift med udgangspunkt i betjeningen af S-tognet som beskrevet i Parsonscreeningen. Der er herudover tillagt et køreplanstillæg på 4 pct.

Ændrede kollektive takster og kørselsomkostninger (4b)

I de øvrige 2025-scenarier i denne screening er de kollektive takster forudsat at stige med 14 pct. fra 2009 til 2025. Dette er en konsekvens af, at takstloftet forudsættes udnyttet fuldt ud. Samtidig er kørselsomkostninger for kørsel med personbil forudsat at stige med 13,5 pct. fra 2009 til 2025 baseret på Energistyrelsens prognose for benzin- og dieselpriser. Disse antagelser har væsentlig betydning for prisniveauet i den kollektive trafik ift. alternative transportmidler, hvilket har betydning for antallet af ture i den kollektive trafik. På baggrund af dette er der som følsomhed foretaget en beregning af en alternativ takstudvikling, hvor taksterne i den kollektive trafik og brændstofpriser holdes fast på samme relative niveau som i dag.

I scenarie 4b forudsættes de kollektive takster således at stige med 0,3% fra 2009 til 2025. Det dækker over en takststigning på 0,3% fra 2009 til 2013 og uændret fra 2013 til 2025. Kørselsomkostningerne med bil er steget med 11,2% fra 2009 til 2013, hvorefter de forudsættes uændrede i sc. 4B.

Standningsmønster fra scenarie Få tog (4c)

Som følsomhedsberegning er forudsat, at standningsmønsteret for regionaltogslinjen mellem Roskilde st. og Københavns Lufthavn, Kastrup fra scenarie Få stop (1a) er anvendt i stedet for det hidtil anvendte fra scenarie 1b. Dette scenarie indeholder færre regional- og fjerntogsstandsninger på Glostrup og Ny Ellebjerg.

Oversigt over effekterne af følsomhedsberegningerne

Effekten på antallet af ture totalt set vil både med indførelse af metro-style drift på S-banen (4a) og relativt billigere kollektiv takster (4b) betyde i størrelsesorden 50.000 flere personture med kollektiv trafik på et hverdagsdøgn. For begge scenarier gælder, at knapt 10 pct. er nye kollektiv trafikure, mens resten er overflyttet fra bil, cykel og gang.

I eksemplet med metrostyle S-bane drift vil der være lidt flere bilister, der vil vælge kollektiv trafik fremfor eksemplet med fastlåste takstændringer og priser.

Ser man på effekten på *det totale antal passagerer* på de vigtigste kollektive knudepunkter, vil passagermængderne på København H vokse i scenarie 4a med metrostyle S-bane drift, da stationen blive den store omstigningsstation. Antallet af påstignere ved Høje Tåstrup og Glostrup stiger forholdsvis meget, hvilket formodentlig skyldes en overflytning fra regionaltog til S-tog.

Rangfølgen for de store omstigningsstationer ændres ikke ved de forskellige følsomhedsscenarier. Det er helt overvejende scenariet med metrostyle S-bane drift, som giver anledning til de største ændringer på knudepunktsstationerne. Både Glostrup og Ny Ellebjerg vil kunne rumme de resulterende passagerstrømme, men der vil være et meget stort pres på omstigningskapaciteten på København H i en situation med metrostyle drift.

På baggrund af den positive betydning for antal personture vælges Metrostyle S-bane drift som det scenarie, der bygges videre på.

5.6. Scenarie 2040

Forudsætningerne og grundlaget for scenarie 2040 er en fremskrivning af basis 2025-beregningerne til en ny basis 2040. I basis 2040 er der desuden medtaget et fuldt metro-loop samt forlængelse af Nordhavnsvej til Ydre Nordhavn.

Scenarie 2040 bygger derudover videre på Metro-style scenariet suppleret med metro over havnesnittet mellem Prags Boulevard og København H. (kort M6), samt et scenarie uden metro over havnesnittet.

Resultaterne viser, at hvis alle projekterne fra scenarie Metrostyle (4A) med mange regionaltogstop, metroafgrening fra Cityringen til Ny Ellebjerg og "metrostyle" S-togsdrift gennemføres i 2040 vil det betyde 58.-63.000 flere ture med kollektiv trafik på en hverdag, hvilket svarer til 18 – 20 mio. flere kollektive ture årligt end i en situa-

tion uden disse projekter. Effekten, som kunne konstateres i 2025, fastholdes således. Det ses endvidere, at en ekstra metroforbindelse over havnen, M6, mellem Prags Boulevard og København H vil medføre 2 mio. flere ture med kollektiv trafik om året.

M6 vil være en aflastning af den allerede eksisterende metrostrækning på tværs af havnen og resultaterne viser, at M6 vil aflaste metro strækningerne mellem Christianshavn og Amagerbro betydeligt. Der vil alt andet lige altid være forholdsvis få forbindelser på tværs af havnen, hvorfor trafikken mellem Sjællandssiden og Amagersiden af København vil være følsom overfor forstyrrelser i driften. En ekstra forbindelse over havnen kan således få stor betydning for robustheden i det kollektive net.

Der beregnes i scenarie 2040 en samlet rejsetidsgevinst på 44.721 timer pr. hverdagsdøgn svarende til gennemsnitlig 2,3 minut pr. rejse i forhold til Basis 2040. På årsbasis svarer det til ca. 14 mio. timer. Gevinsten stiger i scenarie 6 med kort M6 til 50.938 timer pr. hverdagsdøgn. Det svarer til 2,6 minutters oplevet besparet rejsetid pr. rejse i Hovedstadsområdet og til 16 mio. timer årligt.

Ser man på antallet af passagerer på de store omstigningsstationer viser resultaterne markant store stigninger i passagerer ved København H og Ny Ellebjerg, som skyldes automatisk drift på S-bane samt Metro til Ny Ellebjerg (M4) og Metro over havnesnit-tet (M6).

6. Robusthed

Et robust kollektivt transportsystem er helt centralt for passagererne og en attraktiv kollektiv trafik. I analysen er robusthed bl.a. målt som aflastning af eksisterende knudepunkter. Et af udvælgelseskriterierne var således, i hvor høj grad de enkelte scenarier medførte aflastning af eksisterende knudepunkter.

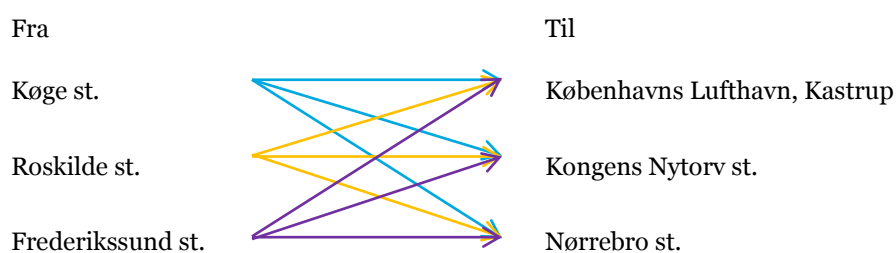
Men robusthed er et vidt begreb, som kan forstås på forskellige måder. Robusthed kan ligeledes være, at der sjældent sker nedbrud på konkrete strækninger, og at der i de tilfælde, hvor der sker nedbrud, er alternative rejsemuligheder for den enkelte passager. I dette afsnit undersøges udvalgte scenariers effekt på robustheden ud fra denne definition.

Af hensyn til systemets robusthed for passagererne er det vigtigt, at der gennem etablering og styrkelse af knudepunkter samt etablering af alternative ruter, sikres alternative rejseruter for passagerer på stationer og strækninger, der har mange passagerer. I analysens scenarier påvirkes robustheden i den kollektive trafik gennem trafikale ændringer og anlæg af nye baner. Dette kan illustreres ved at se på robusthed set fra den enkelte passagers synspunkt. Hvor mange alternative rejsemuligheder giver de forskellige scenarier den enkelte passager?

Robusthed set fra den enkelte passager kan illustreres ved at se på de forskellige scenariers effekt på 9 udvalgte rejserelationer. En rejserelation er eksempelvis en rejse fra Køge st. til Københavns Lufthavn, Kastrup. Denne rejserelations robusthed måles således på, hvor mange forskellige rejsemuligheder, der er for at komme fra Køge st. til Københavns Lufthavn, Kastrup. I det følgende er det opgjort, hvor mange alternative rejsemuligheder, der skabes for 9 udvalgte rejserelationer ved etablering af de tre scenarier Mange stop (1b), Metro terræn (2a) og Letbaner (3). Alternative rejsemuligheder, hvis rejsetid er mere end 50 pct. længere end den korteste rejsetid i basis-scenariet, er ikke medtaget, da disse ikke vurderes som realistiske alternativer. Busforbindelser er heller ikke medtaget i denne illustration.

De 9 rejserelationer, hvis robusthed er undersøgt ved etablering af de forskellige scenarier, er illustreret i figur 6.1.

Figur 6.1 | 9 rejserelationer



Tabel 6.1 viser det ekstra antal alternative rejsemuligheder, der skabes for de 9 udvalgte rejserelationer ved etablering af de forskellige scenarier. Da scenarierne bygger ovenpå hinanden skal antallet af rejserelationer ses i forhold til det foregående scenarie.

Tabel 6.1 | Robusthed

Station	Mange stop (1b)			Metro terræn (2a)			Letbaner (3)		
	Lufthavnen	Kongens Nytorv	Nørrebro Station	Lufthavnen	Kongens Nytorv	Nørrebro Station	Lufthavnen	Kongens Nytorv	Nørrebro Station
Køge Station	+3	+2	+1	+4	+4	+4	+0	+0	+0
Roskilde Station	+1	+6	+3	+4	+2	+2	+0	+0	+0
Frederikssund station	+2	+0	+0	+5	+3	+0	+0	+0	+1

Tabel 6.1 viser, at der ved etablering af scenarie Mange stop (1b) skabes 3 yderligere rejsemuligheder mellem Køge st. og Københavns Lufthavn, Kastrup i forhold antallet af rejsemuligheder i basisscenariet. Ved etablering af scenarie Metro i terræn (2a) skabes der 4 yderligere rejsemuligheder mellem Køge st. og Københavns Lufthavn, Kastrup i forhold til antallet af rejsemuligheder i scenarie Mange stop (1b). Ved etablering af scenarie Letbaner (3) skabes der ingen yderligere rejsemuligheder mellem Køge st. og Københavns Lufthavn, Kastrup i forhold til antallet af rejsemuligheder i scenarie Metro terræn (2a).

Alt i alt kan det udledes af tabel 6.1, at robustheden for passagererne øges ved etablering af scenarie Mange stop (1b), og at den øges yderligere ved etablering af scenarie Metro terræn (2a). Derimod har etablering af scenarie Letbaner (3) ikke nogen nævneværdig betydning for robustheden.

Scenarierne Mange stop (1b) og Metro terræn (2a) har således de bedste effekter på robustheden set ud fra den enkelte passagers synspunkt, da de skaber en række alternative rejsemuligheder, som – med begrænset yderligere tidsforbrug – vil kunne anvendes i tilfælde af, at den normale og tidsmæssigt hurtigste rejserute ikke er tilgængelig.

7. Sammenligning og vurdering af scenarier og samfundsøkonomi

I analysen blev de valgte scenarier vurderet på baggrund af udvælgelsesparametrene; 1) rejsetidsbesparelser, 2) antal rejsende i den kollektive trafik og 3) aflastning af eksisterende knudepunkter.

I nedenstående tabel opsummeres scenariernes effekt på udvælgelsesparametrene samt anlægsomkostningerne forbundet med at etablere dem.

Tabel 7.1| Oversigt over resultater

Scenarie	Få stop (1a)	Mange stop (1b)	Metro terræn (2a)	Metro tunnel (2b)	Letbaner (3)
Samlet rejsetidsbesparelse ift. basis (mio. timer/år)	0,97	1,8	3,42	3,46	3,1
Vækst i kollektiv trafikure ift. basis (mio. ture/år)	0,5	0,5	2,77	2,82	1,98
Aflastning af eksisterende knudepunkter					
København H (færre påstigere ift. basis, pct.)	8	13	8	8	7
Nørreport (færre påstigere ift. basis, pct.)	6	7	10	10	10
Omkostninger					
Anlægsomkostninger i mio.kr	950	950	10.180	11.260	15.180

I analysen blev scenarie Mange stop (1b) foretrukket frem for Få stop (1a), da Mange stop (1b) har størst effekt på udvælgelsesparametrene, mens omkostningerne for de to scenarier er de samme. Scenarie Metro terræn (2a) blev foretrukket frem for scenarie Metro tunnel (2b), da scenarierne havde samme effekter på udvælgelsesparametrene, og anlægsomkostningerne for scenarie Metro terræn (2a) var lavest. Scenarie Letbaner (3) vurderedes ikke at have de ønskede effekter på udvælgelsesparametrene.

Alt i alt vurderedes scenarie Mange stop (1b) og scenarie Metro terræn (2a) således at være de mest attraktive scenarier. På baggrund af denne vurdering er der udarbejdet en samfundsøkonomisk screening, hvori der er foretaget samfundsøkonomiske beregninger af disse to scenarier.

I screeningen er der tilmed foretaget samfundsøkonomiske beregninger af en variant af scenarie Mange stop (1b), hvor der med det nye togsystem mellem Roskilde st. til Københavns Lufthavn, Kastrup ikke stoppes på Glostrup station.

Resultaterne af den samfundsøkonomiske screening er opsummeret i tabel 7.2.

Tabel 7.2 | De samfundsøkonomiske beregninger for udvalgte scenarier

	Mange stop (1b)	Metro terræn (2a)	Mange stop (1b) uden Glostrup
Intern rente	17,7 pct.	3,4 pct.	21,4 pct.
Nettonutidsværdi	5,199 mia. kr.	-0,807 mia. kr.	4,848 mia. kr.

Som Tabel 7.2 viser, har scenarie Mange stop (1b) en intern rente på 17,7 pct. og en nettonutidsværdi på 5,199 mia. kr. Samfundsøkonomien for scenarie Mange stop (1b) er således væsentlig bedre end for scenarie Metro terræn (2a), som har en intern rente på 3,4 pct. og en nettonutidsværdi på -0,807 mia. kr.⁵

Varianten af scenarie 1b, hvor der med det nye togsystem ikke stoppes på Glostrup station, har en intern rente på 21,4 pct. og en nettonutidsværdi på 4,848 mia. kr.

Scenarie Mange stop (1b) er dyrere at anlægge end scenarie Mange stop (1b) uden Glostrup, og derfor har Mange stop (1b) uden Glostrup en lidt højere intern rente. Scenarie Mange stop (1b) har til gengæld den højeste nettonutidsværdi af de to scenarier.

Da der er tale om en samfundsøkonomisk screening, må resultaterne tolkes med forbehold. Men både scenarie Mange stop (1b) og Mange stop (1b) uden Glostrup har meget høje interne renter, som er væsentligt højere end de 4 pct., som Finansministeriet har fastsat som grænse for, hvornår et projekt er samfundsøkonomisk rentabelt. De to scenarier er derfor særdeles samfundsøkonomisk rentable.

De høje interne renter og nettonutidsværdier i scenarie Mange stop (1b) og Mange stop (1b) uden Glostrup skyldes især, at der er meget høje tidsgevinster, det vil sige den sparede tid for passagererne, forbundet med etablering af de to scenarier. Ingen af følsomhedsberegningerne ændrer på robustheden af de to scenariers fordelagtige forrentning.

⁵ Sammenlignet med Metroselskabets beregninger i forbindelse med "Udredning af metro til Ny Ellebjerg via Sydhavnen" er der til beregningerne udført af Incentive anvendt en nyere version af den samfundsøkonomiske model TERESA. Det bør bemærkes, da det måske påvirker resultaterne.

8. Langsigtede perspektiver

Knudepunkts-tankegangen indebærer, at skift på længere sigt vil være mere acceptabelt for passagererne end i dag, og dette synes også at være muligt at opnå, hvis man sørger for, at mange skift sker mellem højfrekvente linjer, således at ventetiden er kort. Skift mellem lavfrekvente linjer vil derimod medføre længere ventetid for passagererne.

Knudepunkter er stationer, hvor flere højklassede kollektive forbindelser mødes. Der findes således allerede en del knudepunkter i hovedstadsområdet, og jo tættere man kommer de centrale byområder, jo tættere ligger de.

8.1. Muligheder for at styrke Ny Ellebjerg og Glostrup yderligere

På langt sigt kan man forestille sig forskellige måder at styrke knudepunkterne i Ny Ellebjerg og Glostrup yderligere.

Tidligere undersøgelser har vist, at afgreninger og forlængelser af eksisterende metrolinjer alt andet lige er en effektiv måde at udvide metrobetjeningen på. Hvis man således viderefører Sydhavnsmetroen fra Ny Ellebjerg kan man udnytte Cityringens Kontrol- og vedligeholdelsescenter.

Der er flere muligheder bl.a.:

- Videreførelse mod Hvidovre Hospital
- Videreførelse mod Frederiksberg
- Videreførelse ad Ringbanen

Det fremgår af arbejdet med Udredning om en Sydhavnsmetro, at uanset om det vælges at anlægge Sydhavnsmetroen med Ny Ellebjerg station i terræn eller som en undergrundsstation, vil anlægget indeholde den tilstrækkelige forberedelse til, at det er teknisk muligt at videreføre Sydhavnsmetroen til alle de tre nævnte destinationer, men der kan umiddelbart kun videreføres direkte til én af destinationerne. Der er nemlig ikke kapacitet på Cityringen til, at to nye linjer kan føres ind på denne.

Dette udelukker dog ikke, at man på sigt kan videreføre direkte til én af destinationerne og så vælge betjening af en anden af mulighederne ved at etablere endestation for denne på Ny Ellebjerg. Hvis man på nuværende tidspunkt vil holde en sådan teknisk mulighed åben, kan det enklest ske ved i første omgang at anlægge Ny Ellebjerg som en metrostation på terræn og så først anlægge Ny Ellebjerg som undergrundsstation i forbindelse med anlæg af den første af linjerne. Herved kan man skabe plads til en evt. endestation.

En videreførelse af Sydhavnsmetroen til Hvidovre Hospital med mellemstationer på den nye bydel Grønttorvet og ved Vigerslev Centret vil ud over at skabe forbindelse til hospitalet for ansatte, ambulante patienter og besøgende kunne banebetjene byudviklingsområdet Grønttorvet undervejs. Hvor en letbane hele vejen fra Ny Elle-

bjerg til Glostrup ikke synes at blive valgt af ret mange passagerer selv med en høj-frekvent betjening, kan en metrobetjening måske være et attraktivt alternativ for passagererne, idet der så skabes direkte kontakt til "Metroland" mm. En evt. yderligere byudvikling i Hvidovre Kommune i forbindelse med metrostationer/letbane-standsningsteder kan være en mulighed, men er ikke undersøgt her.

En videreførelse af Sydhavnsmetroen mod Frederiksberg er en mulighed, som vil give Frederiksberg Kommune en endnu bedre banedækning end den høje dækning, som vil være en realitet efter etablering af Cityringen. Frederiksberg Kommune har set på en løsning, som via Valby Station vil betjene Zoologisk Have, krydse den eksisterende metro ved Fasanvej og Cityringen ved Nørrebro station og møde en forudsat forlængelse af M6 ved Bispebjerg station. En sådan linjeføring vil betyde en styrkelse af Ny Ellebjerg, men de foreløbige resultater, som er udarbejdet på basis af Københavns Kommunes KIK undersøgelse for 2040, viser lidt flere ture med kollektiv trafik, men meget få nye ture set i relation til anlægsskønnet på 10,6 mia. kr. De passagerer, som vil benytte den nye metrostrækning, vil i høj grad komme fra S-tog, andre metrolinjer eller bus.

En sådan løsning vil tilbyde et endnu tættere banenet i den indre del af hovedstaden, og vil aflaste den vestlige del af Cityringen, men der kan ikke pba. de gennemførte beregninger forudses, at der vil være behov for dette inden for de næste mange år.

Ser man på Ringbanen, trafikeres den allerede i dag med en metrolignende køreplan med 4 minutters frekvens. Fordelen ved en videreførelse som metro ligger i, at metropassagerer, der passerer Ny Ellebjerg fra Sydhavnsområdet til den sydlige del af Ringbanens stationer, kan undgå et skift, og i at man allerede fra Hellerup vil kunne få forbindelse til metroen. I en evt. fremtidig situation, hvor man har metrolignende drift på S-togene, vil det ikke i sig selv give bedre rejseforhold. En sådan løsning indebærer imidlertid også en mulighed for på meget, meget langt sigt at forlænge metro-ringbanen videre enten mod nord eller øst, men om der til sin tid vil være behov for dette, kan ikke afgøres p.t. S-togs-Ringbanen er nyanlagt, og en krydsning af de eksisterende S-banespor ved Hellerup vurderes umiddelbart at være kostbar. En sådan løsning vil derfor formodentlig ikke være økonomisk attraktiv før på meget langt sigt.

Transportministeriets strategiske analyser, indledende screening af mulige fremtidige metrolinjer gennemført 2008-2009 indeholder et eksempel på et teoretisk fremtidigt metronetværk. Dette netværk indeholder udover den videreførelse af en Sydhavnsmetro fra Ny Ellebjerg ad Ringbanen til Hellerup, som er nævnt ovenfor, også en helt ny metrolinje, der fra Lufthavnen flettes ind i Sydhavnsmetroen ved Mozarts Plads og derfra får fælles linjeføring med Sydhavnsmetro via Ny Ellebjerg og Ringbanen til Hellerup.

Behovet for kollektiv transport mellem Ny Ellebjerg og Ørestad, Tårnby og Lufthavnen må i den første lange årrække forventes dækket med den forudsatte regional-togsforbindelse mellem Roskilde via Glostrup og Ny Ellebjerg til Lufthavnen, men på meget langt sigt kan det ikke udelukkes, at man i takt med et stigende behov for intercity-forbindelser direkte til Lufthavnen og international person- og godstransport over Øresundsforbindelsen vil finde det stadig vanskeligere at indpasse lokaltrafik på Øresundssporene, og i den situation kan det være hensigtsmæssigt at sikre

muligheden for, at lokaltrafikken mellem Ny Ellebjerg og Lufthavnen kan overflyttes til en ny metrolinje integreret i Sydhavnsmetroen.

8.1. Andre forslag til udbygning af banenettet:

En forlængelse af M1/M2 mod vest kan betjene Rødovre Centrum og evt. senere videreføres til Brøndbyøster. Ved Brøndbyøster vil metroen få forbindelse til det højfrekvente S-togsnet, og her vil blive et mindre knudepunkt. Der har tidligere været regnet på effekterne af at føre metroen helt til Glostrup. Dette formodedes at styrke knudepunktet i Glostrup, men beregningerne viste, at passagererne i metroen blot vil være tidligere passagerer i S-tog, der er overflyttet, og med en forudsætning om metrostyle S-togsdrift må passagertallet på metrostrækningen mellem Brøndbyøster og Glostrup forventes at blive endnu lavere.

Den korte M6 fra Prags Boulevard til København H har som kortsigtet formål at aflaste M1/M2 på havnesnittet, der forventes at nå kapacitetsgrænsen inden for en ikke alt for fjern fremtid. Herved vil København H styrkes. På længere sigt kan M6 eksempelvis forlænges via Forum og Rigshospitalet til Bispebjerg Hospital med slutpunkt enten ved Brønshøj Torv eller Bellahøj. Herved betjenes ud over hospitalerne også meget tætbefolkede ikke-banebetjente områder på Frederiksberg og Nørrebro/Østerbro samt i Nordvest. En sådan M6 vil dække 105.000 nye mål (indbyggere, arbejds- og studiepladser) (og bevirke 37.000 flere kollektive påstigere pr. hverdagsdøgn). Også andre slutdestinationer er mulige. Udbygningen kan ske etapevis. Første skridt kunne være en videreførelse af M6 fra Hovedbanegården langs søerne over Rigshospitalet, hvorfra banen eventuelt senere kan føres via Bispebjerg mod Brønshøj/Bellahøj eller Tingbjerg. Cityringen vil blive krydset af M6 i denne udformning ved Skjolds Plads, der vil blive skiftestation.

Ved en yderligere forlængelse af/afgrening fra M6 mod Østerport opstår første del af ringlinjen M7. Herved styrkes Hovedbanegården og/eller Østerport yderligere som knudepunkter. M7 kan på det tidspunkt, hvor en udbygning af Refshaleøen måtte ske, forlænges over havnen, hvormed ringen slutes. Ringlinjen vil styrke netvirkningen på de forbundne stationer og knudepunkter, ikke mindst Hovedbanegården og Østerport.

Hvis en metroforbindelse til Malmø, som Københavns Kommune og Malmö Kommune p.t. ser på perspektiverne i, på et senere tidspunkt etableres som en integreret del af det nuværende metrosystem, vil dette kunne ske som en afgrening af M7 med dobbeltrettet drift rundt i M7-ringen. Hermed vil Hovedbanegården trafikeres med en yderligere international forbindelse i form af en højfrekvent metrolinje.

8.2. Perspektiv i letbane-/BRT-linjer

De hidtil gennemførte analyser peger på, at etablering af letbanelinjer til Ny Ellebjerg og yderligere letbanelinjer til Glostrup ikke vil bidrage til en væsentlig øget brug af disse knudepunkter. Denne rapport afviser dog hverken mulige fremtidige perspektiver i at etablere de nævnte letbanelinjer eller letbaners generelle relevans i udviklingen af den kollektive trafik. Det er udelukkende i en knudepunktssammenhæng, at etablering af nævnte letbanelinjer ikke vurderes at have væsentlige positive effekter. Der er eksempelvis en mulighed, at en letbane i Ring 2^{1/2} vil kunne bidrage

til at skabe nye trafikale knudepunkter. En forlængelse af Ring 2½ til Hellerup vil muligvis kunne bidrage til at gøre Hellerup til et nyt trafikalt knudepunkt.

I takt med udbygningen af det skinnebårne net kan bussystemet indrettes med henblik på at understøtte nettet med tilbringerlinier, der særligt rettes mod knudepunktsstationer i forskellige dele af storbyområdet. Samtidig kan busnettet udbygges med BRT-linier (højklassede busløsninger med prioritet i trafikken næsten som letbanesystemer), idet de lavere anlægs- og driftsomkostninger kan gøre sådanne systemer mere attraktive end letbanesystemer, samtidig med at fordelene for passagererne på mange måder er de samme som for letbanen.

Appendiks

Forudsætninger

Analysens resultater er baseret på en række forudsætninger om byudvikling, udvikling i antal indbyggere, antal arbejdspladser, antal studiepladser, infrastruktur, bil ejerskab, transportomkostninger med mere. Forudsætningerne er et bud på, hvordan hovedstadsområdet kan se ud i år 2025 og år 2040.

Udgangspunktet for forudsætningerne er Københavns Kommunes analyse ”Udbygning af den kollektive trafik i København” (KIK) jf. afsnit 2.3.1. Denne opdateres i nærværende analyse med de seneste økonomiske forudsætninger og infrastrukturforudsætninger opstillet i forbindelse med beregninger af en letbane i ring 3. Derudover inddrages en ny fordeling af portzoneture for passagerer med den nye bane over Køge Nord, som er opstillet på basis af beregninger foretaget af Trafikstyrelsen.

Modellen dækker geografisk det tidligere hovedstadsområde, hvilket er København og Frederiksberg kommuner samt de tidligere Københavns, Frederiksborg og Roskilde amter.

I nedenstående beskrives forudsætningerne.

Fremskrivning af befolkning, arbejds- og studiepladser

Befolkningsforudsætninger anvendes som i KIK-projektet jf. ovenfor. Dog er forudsætningerne for DTU-området i Lyngby baseret på arbejdet med letbanen i ring 3, hvor DTU og Lyngby Kommune har udmeldt opdaterede plandata. Udbygning af Valby Idrætspark og Sydhavn er ligeledes opdateret på basis af den seneste planlægning for områderne.

Befolkningstallet i de enkelte zoner er fremskrevet på basis af Danmarks Statistiks befolkningsfremskrivning fra 2011 opdelt efter kommune og alder. For Københavns Kommune bygger befolkningsfordelingen på zoner i år 2025 på forventet byudvikling, mens dette for de øvrige kommuner bygger på den eksisterende fordeling i 2009.

Der forventes ifølge Danmarks Statistik i alt en stigning i antal indbyggere i området, der er dækket af OTM-modellen, på ca. 110.000 fra 2025 til 2040, hvoraf de 64.000 forventes at komme i Københavns og Frederiksberg kommuner og de 2300 i Glostrup Kommune.

Fremskrivningen af arbejdspladser fra 2009 til 2025 er med undtagelse af DTU-området baseret på KIK-projektet. Der er i KIK-projektet anvendt fremskrivning af arbejdspladser og deres fordeling på brancher, som DTU Transport har foretaget i 2011. For Københavns Kommune er væksten i arbejdspladser udelukkende fordelt efter rummelighed på byudviklingsområderne, mens det for de øvrige kommuner bygger på fordelingen i 2009. Derudover er der i KIK-projektet korrigeret for, at arbejdspladsprognoserne fra DTU Transport ikke tager højde, for at øget byudvikling og vækst koncentrerer i stationsnære områder. Der forudsættes således yderligere 50 pct. vækst i København, Frederiksberg og i Ringby-kommunerne beliggende i ring 3 korridoren.

For arbejdspladsernes vedkommende er den forudsatte stigning fra 2025 til 2040 på i alt ca. 55.000, hvoraf 32.000 forudsættes at blive etableret i Københavns og Frederiksberg kommuner. Glostrup Kommune forudsættes at få ca. 1200 flere arbejdspladser i perioden.

Derudover er der forudsat en udbygning af Nørre Campus i Københavns Kommune og sammenlægning af Frederiksberg og Bispebjerg hospitaler, således at der forudsættes etableret nye boliger og arbejdspladser på Frederiksberg hospitalsområde.

Fremskrivning af studiepladser fra 2009 til 2025 er, med undtagelse af DTU-området, baseret på KIK-projektet.

Studiepladser for personer på højst 15 år er fremskrevet på basis af befolkningen i aldersgruppen 8-14 år i de enkelte kommuner. Studiepladser på ungdoms- og videregående uddannelser (uddannelser for personer over 15 år) er fremskrevet baseret på vækst i det samlede antal 15-24 årige i OTM-området.

Ørestad og Frederiksberg gymnasium er indlagt i modellen med henholdsvis 500 og 600 studiepladser. De øvrige zoner er efter fremskrivning tilsvarende nedjusteret.

For 2040 forudsættes det, at der sker udbygning af Nordhavnsområdet. Således er den i Københavns Kommunes tidligere analyser forudsatte vækst på Refshaleøen og Kløvermarken flyttet til Nordhavn i konsekvens af, at en havnetunnel ikke forudsættes etableret i dette scenarie. Der forudses uændret vækst i København samlet set som i tidligere analyser.

Af betydning for scenarie 2040 er desuden, at der er foretaget en revision af plandaen for Valby Idrætspark og Sydhavn. For arbejds- og studiepladsernes vedkommende er der i 2040 i Sydhavn forudsat etablering af et nyt fakultet på bekostning af NO-KIA's bygninger.

Infrastruktur

De forudsatte ændringer i infrastrukturen frem til henholdsvis 2025 og 2040 er stort set udelukkende baseret på de projekter og forbedringer, som er planlagt og vedtaget.

På vejsiden er der af større projekter primært tale om en udbygning af motorvejsnettet med flere spor. Heriblandt en udvidelse af Holbækmotorvejen på visse strækninger til op mod 8 spor, Frederikssundsmotorvejen udvides på visse strækningen til op mod 6 spor, Køge Bugt Motorvejen udbygges til 8 spor, mens Helsingørmotorvejen, Motorring 3 og Motorring 4 udbygges til 6 spor.

Metroselskabet har i forbindelse med undersøgelse af letbane i Ring 3 gennemført detaljerede analyser af konsekvenser for vejtrafikken og skitseret tilpasninger af vejnettet. Det omfatter flere steder reduceret kapacitet, færre spor og reduceret hastighed. Dette er bedst muligt inkluderet i forudsætningerne for nærværende analyse, som skitserne forelå i efteråret 2012.

For den kollektive banetraffic består de største ændringer i, at Metrocityringen med afgreningen til Nordhavnen, letbanen i ring 3 og den nye bane mellem København og Ringsted forudsættes ibrugtaget inden 2025.

I KIK er der desuden udarbejdet planer for busnet for år 2018, 2025, 2032 og 2040 til brug for beregning af forskellige scenarier for den kollektive trafik i København. Det omfatter blandt andet en grundlæggende ændring af buslinjerne i København og Frederiksberg kommuner. I basisscenariet for 2025 anvendes tilpasninger af busnettet baseret på 2018-scenariet uden letbane på Frederikssundvej.

For metrotrafikken anvendes de samme forudsætninger som i KIK scenarie 2018, mens der for letbanen anvendes køreplan som i udredningen gennemført af Metro-selskabet.

Der anvendes samme forudsætninger for S-tog som i KIK scenarie 2018, hvilket vil sige køreplan 2010 suppleret med 4 minutters drift på Ringbanen. Betjening af lokalbaner forudsættes som i KIK uændret i forhold til 2009.

For regional- og fjerntog har Trafikstyrelsen opdateret og fremsendt principkøreplan, som er inkluderet i forudsætningerne for nærværende analyse.

For så vidt angår infrastrukturen forudsættes i basis 2040, i forhold til Basis 2025, alene yderligere udbygninger i Nordhavnsområdet, hvoraf de vigtigste er en videreførelse af Nordhavnsvej til Ydre Nordhavn samt et metroloop til betjening af den forudsatte byudvikling.

Bilejerskab

Fremskrivningen af bilejerskabet er baseret på, at udviklingen i bilejerskabet følger den økonomiske udvikling i samfundet opgjort som den forventede udvikling i BNP.

Dette giver en generel stigning i bilejerskab på 12,2 pct. i perioden fra 2009 til 2025 og 23,6 pct. fra 2009 til 2040. For Københavns Kommune er den forventede vækst i bilejerskab imidlertid beregningsmæssigt reduceret med 20 pct. for at korrigere for, at de københavnske bilejere i et vist omfang fravælger bil til den daglige rejse til arbejde og uddannelsessted og i stedet benytter cykel eller kollektiv trafik. Dette svarer til forudsætningerne anvendt i KIK-projektet.

Omkostninger til transport

For de kollektive takster forudsættes fuld udnyttelse af takstloftet, hvilket betyder, at den kollektive takst i faste priser forudsættes at stige med 14 pct. fra 2009 til 2025 og med 28,5 pct. fra 2009 til 2040.

Udgift til kørsel i privatbil forudsættes i faste priser at stige med 13,5 pct. fra 2009 til 2025 og med 16,0 pct. fra 2009 til 2040 baseret på Energistyrelsens prognose for benzin- og dieselpriser.

Der forudsættes således uændret brændstofforbrug og uændret sammensætning af brændstoftyper i bilerne. Det skyldes, at den teknologiske udvikling er meget usikker.

Som følsomhedsberegning er gennemført et scenarie, hvor forholdet mellem kollektiv takst og brændstofafgift er holdt konstant i forhold til 2012.

Portzonetrafik

Foruden trafikken inden for OTM-området, er det også relevant at se på kollektiv- og biltrafik til og fra OTM-området samt transitture igennem området; den såkaldte portzonetrafik. Disse forudsætninger er således tilføjet til modellen.

På baggrund af aktuelle trafikoptællinger i 2004 er portzonetrafikken fremskrevet til 2009 efter tilgængelig trafikstatistik. Dette danner ligeledes grundlag for KIK-projektets fremskrivninger af portzonetrafikken til 2025, hvilket også er anvendt i nærværende analyse samt den nye fordeling af portzoneture for passagerer med den nye bane over Køge Nord jf. ovenfor.

Byudvikling omkring stationerne

Ny Ellebjerg

København vokser med 100.000 indbyggere frem mod år 2025 ifølge de seneste prognoser. I Sydhavn er der stadig potentiale for nye boliger og erhverv, og området er udpeget som byudviklingsområde i Kommuneplan 2011.

Området undergår i disse år en markant forvandling fra et nedslidt industri- og havneområde til et moderne integreret byområde med boliger og erhverv i en ny sammenhæng med kanaler og havnebassiner.

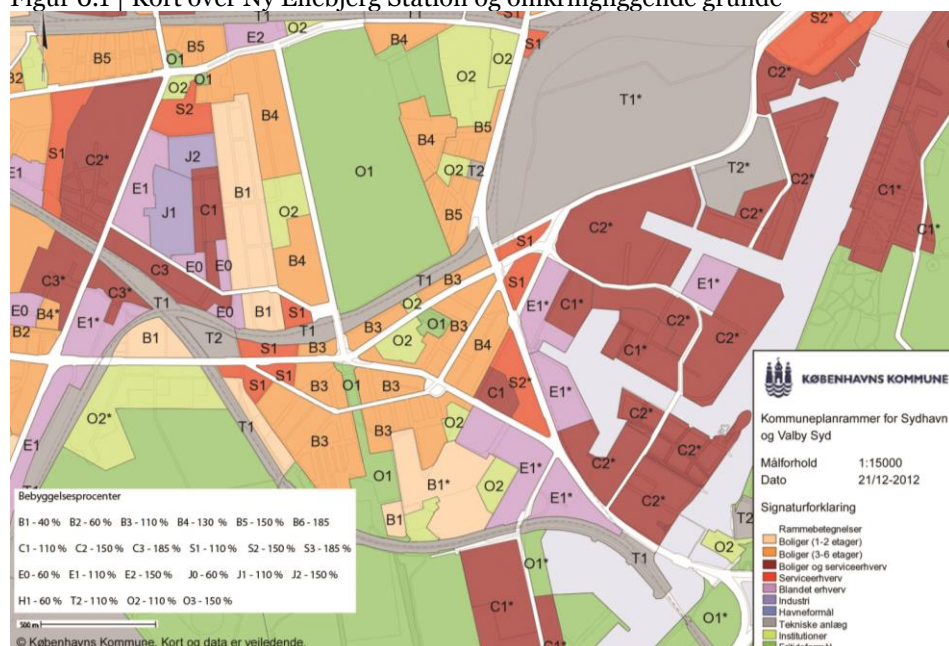
For store dele af Sydhavnen foreligger der allerede planer, der er ved at blive realiseret. Dette gælder Sluseholmen Nord, Teglholmen Sydvest samt Fisketorvet, Havneholmen og Kalvebod Brygge på Sjællandssiden samt Havnestad og Artillerivej Syd på Amagersiden.

Beliggenheden er rimelig central i forhold til City og særdeles attraktiv i forhold til vandet.

Valby Syd, hvor Ny Ellebjerg station er beliggende, er et af Københavns seks prioriterede byudviklingsområder.

De tidligere industriområder omkring Ny Ellebjerg Station er allerede planlagt til byudvikling, herunder Ny Ellebjerg Stationsområde, Fl.Smidth-området, Grønttorvet og Valby Idrætspark.

Figur 0.1 | Kort over Ny Ellebjerg Station og omkringliggende grunde



Kommunen har i de seneste år investeret væsentligt i området i både infrastruktur, daginstitutioner, grundkapitallån til almene boliger, og idrætsfaciliteter. Omkring Ny Ellebjerg station er bl.a. investeret i tunnelsti til FLSmidtgrunden under Gl. Køge Landevej, flytning af vejkryds til Idrætsparken udfør Pilestykket, og der er indgået udbygningsaftaler med grundejerne om anlæg af stiforbindelser og byrum nord og syd for stationen. Principperne fremgår af figur 0.2.

Figur 0.2 | Principper for bebyggelserne og stiforbindelser (Blå cykelstiruter, gul andre stiforbindelser)



I Kommunens prognoser for området fremgår det, at befolkningstallet forventes at stige fra omkring 6.000 indbyggere i 2012 til over 12.000 indbyggere i 2025. Området kan ved nærværende planrammer og en fuld udbygning rumme ca. 13.000 beboere og omkring 17.000 arbejdspladser.

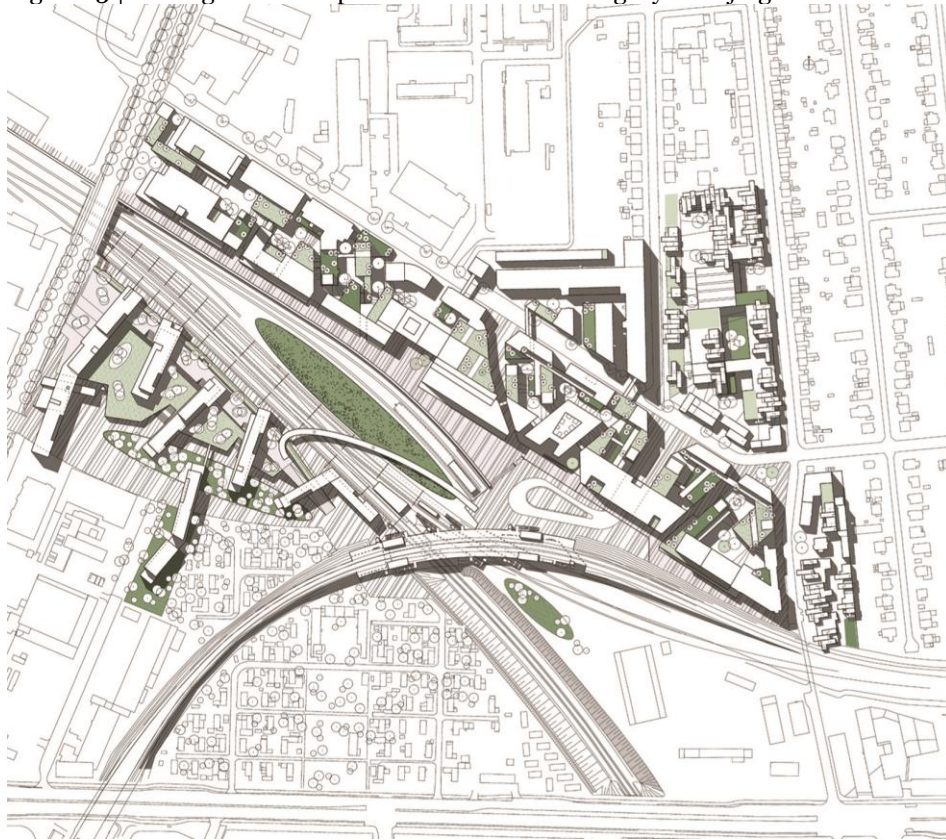
I lyset af de aktuelle overvejelser om en betydelig opgradering af Ny Ellebjerg Station med langt flere kollektive trafikforbindelser, kan det overvejes, om der kan ske en yderligere intensivering af byudviklingen i området.

De planlagte bebyggelsestætheder i området er allerede relativt høje, men for enkelte mindre områder kan der eventuelt planlægges for en yderligere fortætning.

Effekten af etablering af en ny, stor station i området kan skabe en opmærksomhed, der kan bidrage at fremskynde byudviklingen i området i forhold til den byudviklingstakt, som kommunen hidtil har forudsat.

Tegnestuen Vandkunsten har for Københavns Kommune lavet nedenstående forslag til helhedsplan for området med grønne områder mm.

Figur 0.3 | Forslag til helhedsplan for området omkring Ny Ellebjerg



Glostrup

I 1996 blev der udarbejdet en Bymidteplan, som satte rammerne for udviklingen af området omkring Glostrup Station. Efterfølgende er området udbygget med kontorbyggeri, nye boliger og et shoppingcenter.

Der er dog fortsat et stort potentiale for at optimere området, og med en kommende letbane langs Ring 3 og regionaltoget, der forventes igen at ville standse på Glostrup Station, ventes området blive et knudepunkt for pendlere. Glostrup Station bliver den største station på letbanestrækningen fra Lyngby til Ishøj og forventes ydermere at blive Sjællands 5. største station.

Glostrup Kommune vedtog i 2009 sammen med Brøndby Kommune en helhedsplan for erhvervsområdet Kirkebjerg, som ligger syd for Glostrup Station. Glostrup Godslæsseplads indgår som en del af Kirkebjerg, og særligt her er der stort potentiale for byudvikling. Arealet har tidligere været benyttet til godstog, men med København-Ringsted banen forventes arealet at kunne overgå til byformål, hvilet der er påbegyndt dialog om mellem Glostrup Kommune, grundejeren DSB Ejendomsudvikling og Trafikstyrelsen.

Formålet med helhedsplanen for Kirkebjerg Erhvervsområde er at få skabt en attraktiv og levende bydel. Derfor er der også gjort plads til grønne områder og parkbebyggelse, hvor det grønne element bliver en stor del af boligområderne. Der arbejdes

endvidere med blandede funktioner for at opnå det byliv, som kan være med til at gøre bydelen attraktiv for både kommende beboere og for erhvervslivet.

Af Kommuneplan 2009-2021 fremgår det, at Kirkebjerg Erhvervsområde kan omdannes i første planperiode med 60.000 m² kontorerhverv og 15.000 m² centerformål.



Glostrup bymidte, opdelt af jernbanen og godslæssepladsen

Bebyggelsesprocenten er for Godslæssepladsen sat til 220 og for de øvrige to rammearealer til 210. Dette vil i takt med udbygningen af området kunne give en meget intensiv udnyttelse af de stationsnære områder. Glostrup Station er i forslag til Fingerplan 2013 udpeget som knudepunktstation, hvor der skal lokaliseres regionale funktioner, herunder større kontorvirksomheder. Med den gode infrastruktur er potentialet for at udnytte de høje bebyggelsesprocenter til stede.

Glostrup Bymidte nord for stationen er et blandet bolig- og erhvervsområde, som er karakteriseret ved mange små virksomheder og meget detailhandel med bl.a. Glostrup Storcenter samt mindre butikker langs med Hovedvejen.

I Bymidten findes der en del erhverv inden for finans, bl.a. ligger der mange banker langs med Hovedvejen. Der findes også en del erhverv indenfor offentlig service, bl.a. ligger Glostrup Rådhus og Glostrup Ret i Bymidten.

Bymidten er gennem årene blevet fortættet med både boliger, kontorer, ældreboliger, ældrecenter, en rådhusbygning og et nyt butikscenter. Derudover er der blevet etableret en række nye byrum, som skal skabe byliv og kvalitet mellem husene.

Ældre undersøgelser har vist, at der i Bymidten var potentiale for en udbygning med 50.000 nye etagemeter. Noget af dette potentiale er udnyttet, men samtidig vil styrkelsen af stationen med letbane og forventeligt regionaltog gøre, at byudviklingsmulighederne øges.

